

## Kolbenstange - Mod. GA

Produktcode: GA-160-200

Datenblatt Erstellungsdatum: 20.05.26 17:02

Überprüfen Sie das aktualisierte Dokument [klicken](#)

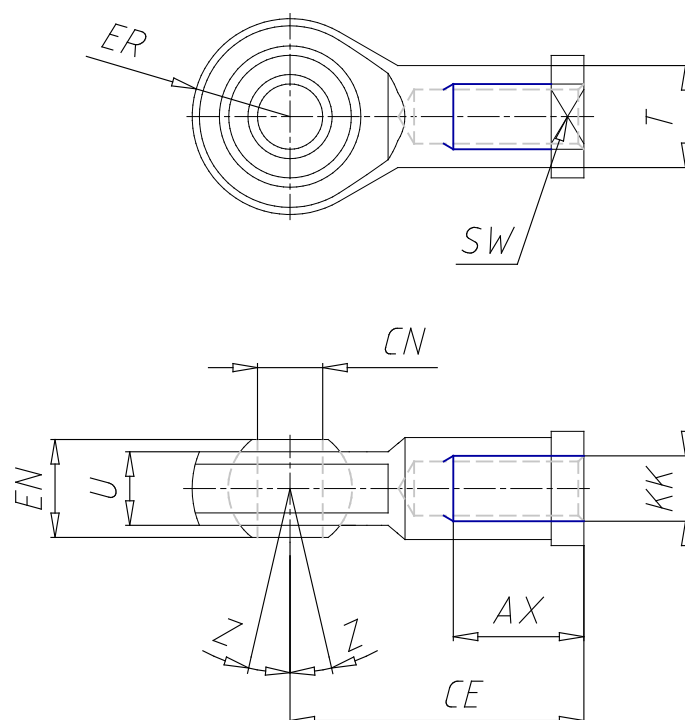


### TECHNISCHE DATEN

Mod.	GA-160-200
------	------------

## Kolbenstange - Mod. GA

Produktcode: GA-160-200



### MAßE

<b>Ø CN (mm)</b>	35
<b>U (mm)</b>	28
<b>EN (mm)</b>	43
<b>ER (mm)</b>	40.0
<b>AX (mm)</b>	56
<b>CE (mm)</b>	125
<b>KK</b>	M 36x2
<b>Ø T (mm)</b>	46
<b>Z (°)</b>	6
<b>SW (mm)</b>	50