

Gabelkopf - Mod. GA

Produktcode: GA-20

Datenblatt Erstellungsdatum: 20.05.26 17:02

Überprüfen Sie das aktualisierte Dokument  [klicken](#)

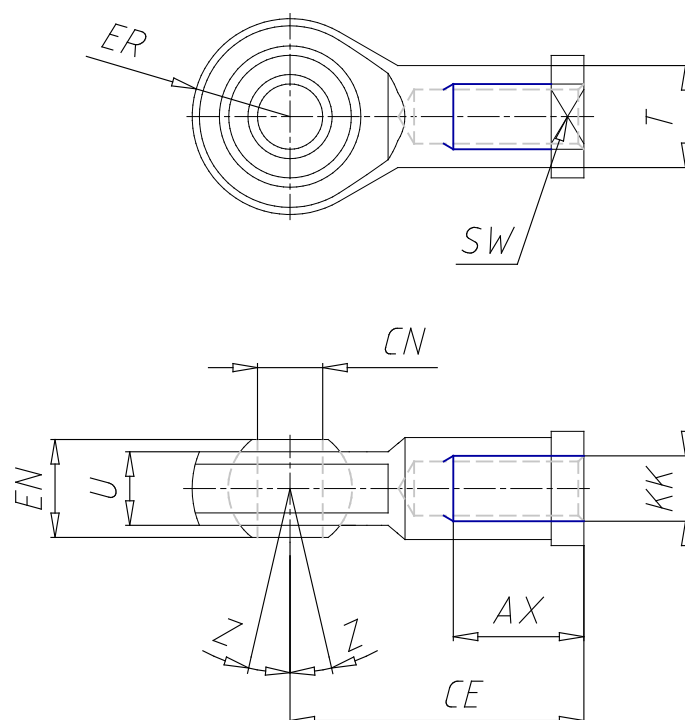


TECHNISCHE DATEN

Mod.	GA-20
------	-------

Gabelkopf - Mod. GA

Produktcode: GA-20



MAßE

Ø CN H7 (mm)	8
U (mm)	9.0
EN (mm)	12
ER (mm)	12
AX (mm)	16
CE (mm)	36
KK	M 8x1.25
Ø T (mm)	12.5
Z (°)	6.5
SW (mm)	14