

## Kolbenstange - Mod. GA

Produktcode: GA-320

Datenblatt Erstellungsdatum: 20.05.26 16:29

Überprüfen Sie das aktualisierte Dokument  [klicken](#)

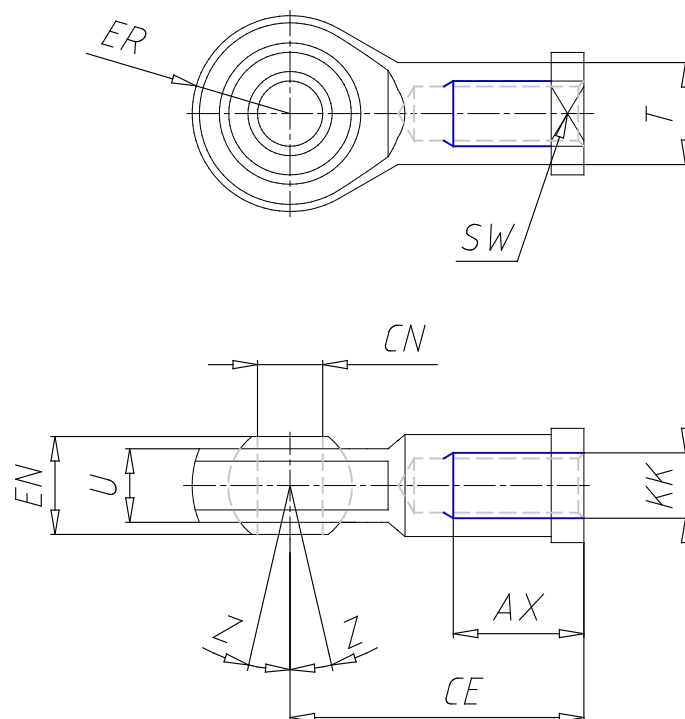


### **TECHNISCHE DATEN**

Mod.	GA-320
------	--------

## Kolbenstange - Mod. GA

Produktcode: GA-320



### MAßE

<b>Ø CN (mm)</b>	50
<b>U (mm)</b>	45
<b>EN (mm)</b>	60
<b>ER (mm)</b>	58.5
<b>AX (mm)</b>	65
<b>CE (mm)</b>	160
<b>KK</b>	M 48x2
<b>Ø T (mm)</b>	65
<b>Z (°)</b>	12
<b>SW (mm)</b>	65