

## Gabelkopf - Mod. GA

Produktcode: GA-40

Datenblatt Erstellungsdatum: 20.05.26 17:03

Überprüfen Sie das aktualisierte Dokument [klicken](#)

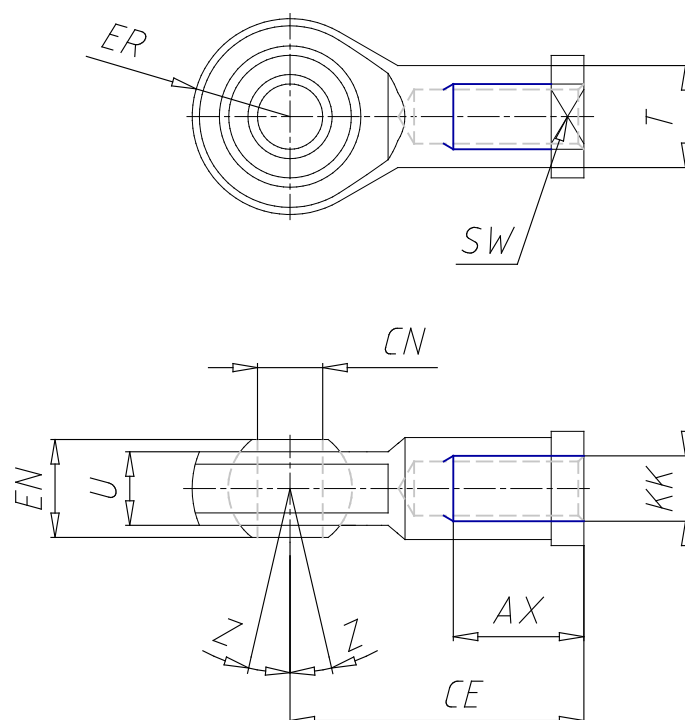


### TECHNISCHE DATEN

Mod.	GA-40
------	-------

## Gabelkopf - Mod. GA

Produktcode: GA-40



### MAßE

<b>Ø CN H7 (mm)</b>	12
<b>U (mm)</b>	12.0
<b>EN (mm)</b>	16
<b>ER (mm)</b>	16
<b>AX (mm)</b>	22
<b>CE (mm)</b>	50
<b>KK</b>	M 12x1.25
<b>Ø T (mm)</b>	17.5
<b>Z (°)</b>	6.5
<b>SW (mm)</b>	19