

Kolbenstange - Mod. GA

Produktcode: GA-50-63

Datenblatt Erstellungsdatum: 20.05.26 17:05

Überprüfen Sie das aktualisierte Dokument  [klicken](#)

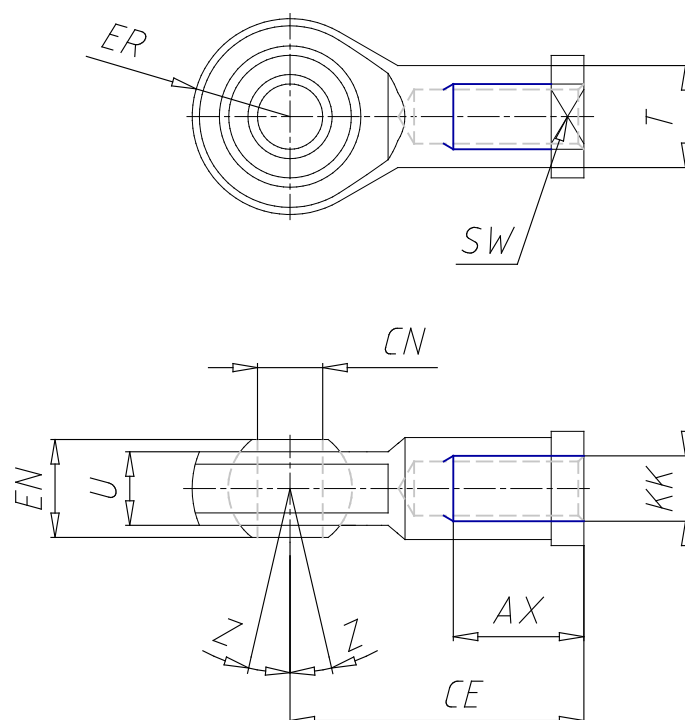


TECHNISCHE DATEN

| | |
|------|----------|
| Mod. | GA-50-63 |
|------|----------|

Kolbenstange - Mod. GA

Produktcode: GA-50-63



MAßE

| | |
|---------------------|---------|
| Ø CN H7 (mm) | 16 |
| U (mm) | 15.0 |
| EN (mm) | 21 |
| ER (mm) | 21 |
| AX (mm) | 28 |
| CE (mm) | 64 |
| KK | M16x1.5 |
| Ø T (mm) | 22.0 |
| SW (mm) | 22 |