

Gabelkopf - Mod. GA

Produktcode: GA-80-100

Datenblatt Erstellungsdatum: 20.05.26 17:05

Überprüfen Sie das aktualisierte Dokument [klicken](#)

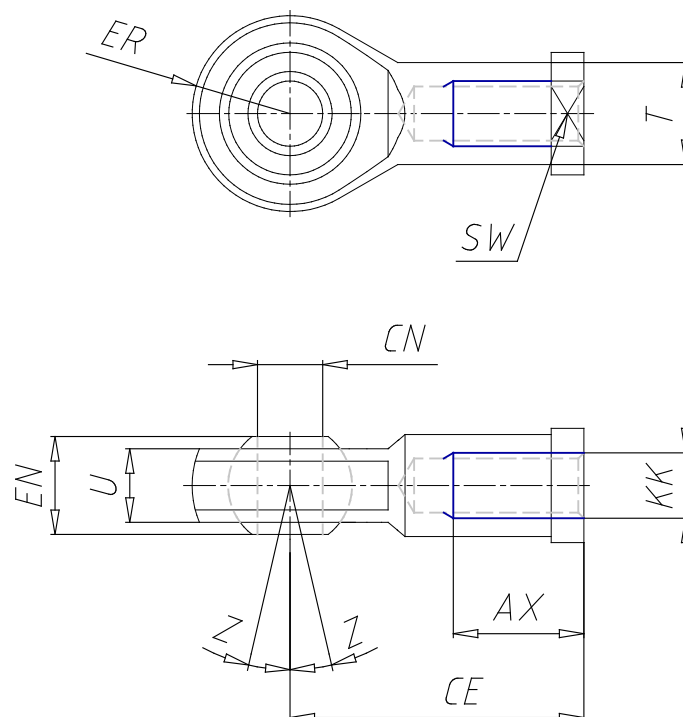


TECHNISCHE DATEN

Mod.	GA-80-100
------	-----------

Gabelkopf - Mod. GA

Produktcode: GA-80-100



MAßE

Ø CN H7 (mm)	20
U (mm)	18.0
EN (mm)	25
ER (mm)	25
AX (mm)	33
CE (mm)	77
KK	M 20x1.5
Ø T (mm)	27.5
Z (°)	7.0
SW (mm)	30