

## Selbstausgleichendes Gelenk - Mod. GKF

Produktcode: GKF-40

Datenblatt Erstellungsdatum: 20.05.26 17:10

Überprüfen Sie das aktualisierte Dokument  [klicken](#)

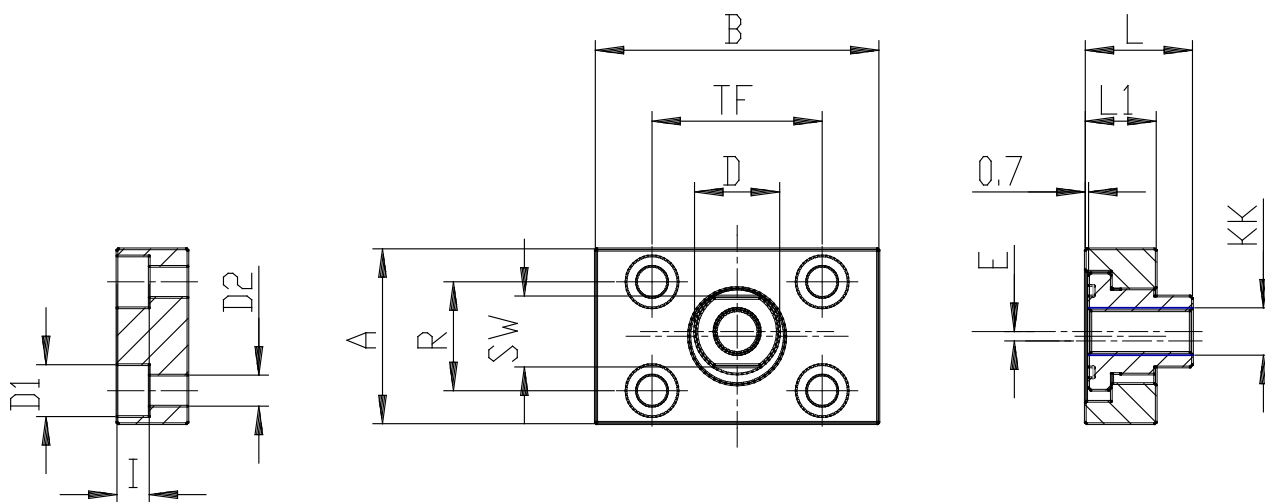


### **TECHNISCHE DATEN**

Mod.	GKF-40
------	--------

## Selbstaussgleichendes Gelenk - Mod. GKF

Produktcode: GKF-40



### MAßE

KK	M12X1,25
A (mm)	56
B (mm)	60
R (mm)	38
TF (mm)	42
L (mm)	22.5
L1 (mm)	15
I (mm)	9.0
D (mm)	20.0
D1 (mm)	15.0
D2 (mm)	9.0
SW (mm)	15
E (mm)	2.5