

Mod. GY - Ausgleichskupplung

Produktcode: GY-12-16

Datenblatt Erstellungsdatum: 20.05.26 17:03

Überprüfen Sie das aktualisierte Dokument [klicken](#)

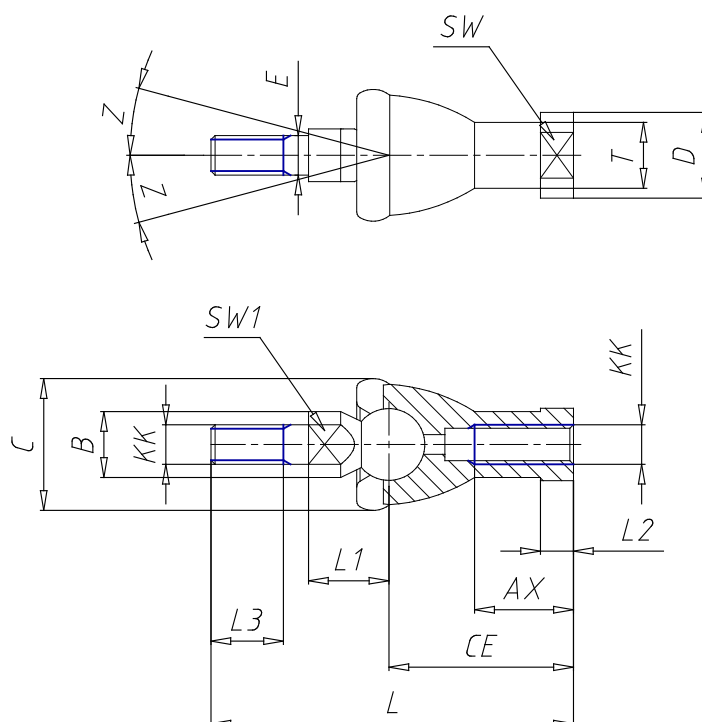


TECHNISCHE DATEN

Mod.	GY-12-16
------	----------

Mod. GY - Ausgleichskupplung

Produktcode: GY-12-16



MAßE

KK	M 6x1
leicht (mm)	55
CE (mm)	28
L2 (mm)	5.0
AX (mm)	15
E (mm)	6
Ø B (mm)	10
Ø C (mm)	20
Ø T (mm)	10.0
Ø D (mm)	13
L1 (mm)	12.2
L3 (mm)	11
SW1 (mm)	8
SW (mm)	11
Z (mm)	15