

Ausgleichskupplung - Mod. GY

Produktcode: GY-50-63

Datenblatt Erstellungsdatum: 20.05.26 17:08

Überprüfen Sie das aktualisierte Dokument  [klicken](#)

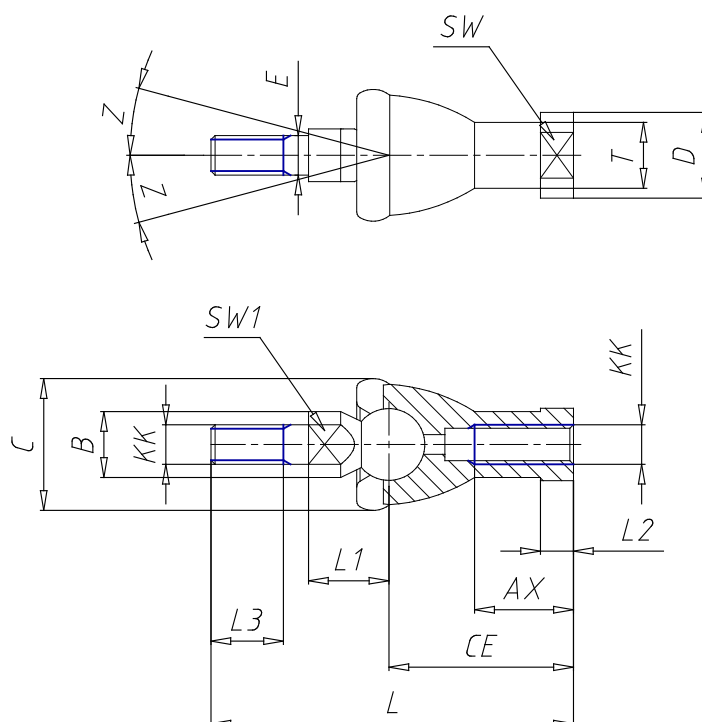


TECHNISCHE DATEN

Mod.	GY-50-63
------	----------

Ausgleichskupplung - Mod. GY

Produktcode: GY-50-63



MAßE

KK	M 16x1.5
leicht (mm)	112
CE (mm)	50
L2 (mm)	8.0
AX (mm)	27
E (mm)	16
Ø B (mm)	22
Ø C (mm)	40
Ø T (mm)	22.0
Ø D (mm)	27
L1 (mm)	27.5
L3 (mm)	23
SW1 (mm)	19
SW (mm)	22
Z (mm)	11