

Ausgleichskupplung - Mod. GY

Produktcode: GY-80-100

Datenblatt Erstellungsdatum: 20.05.26 16:54

Überprüfen Sie das aktualisierte Dokument [klicken](#)

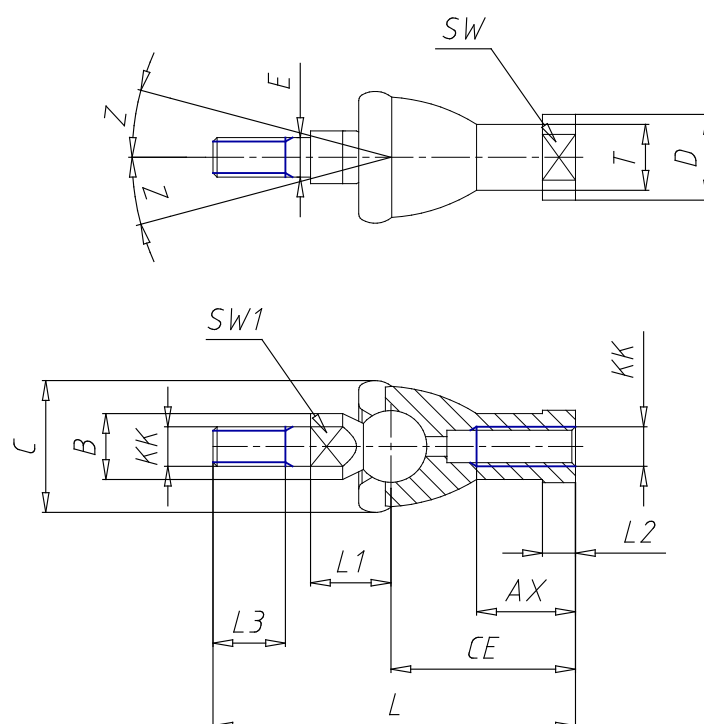


TECHNISCHE DATEN

Mod.	GY-80-100
------	-----------

Ausgleichskupplung - Mod. GY

Produktcode: GY-80-100



MAßE

KK	M 20x1.5
leicht (mm)	133
CE (mm)	63
L2 (mm)	10.0
AX (mm)	38
E (mm)	20
Ø B (mm)	29
Ø C (mm)	45
Ø T (mm)	27.5
Ø D (mm)	34
L1 (mm)	31.5
L3 (mm)	25
SW1 (mm)	24
SW (mm)	30
Z (mm)	7