

Schwenkgabel vorne - Mod. H e C-H

Produktcode: H-41-32

Datenblatt Erstellungsdatum: 20.05.26 17:10

Überprüfen Sie das aktualisierte Dokument  [klicken](#)

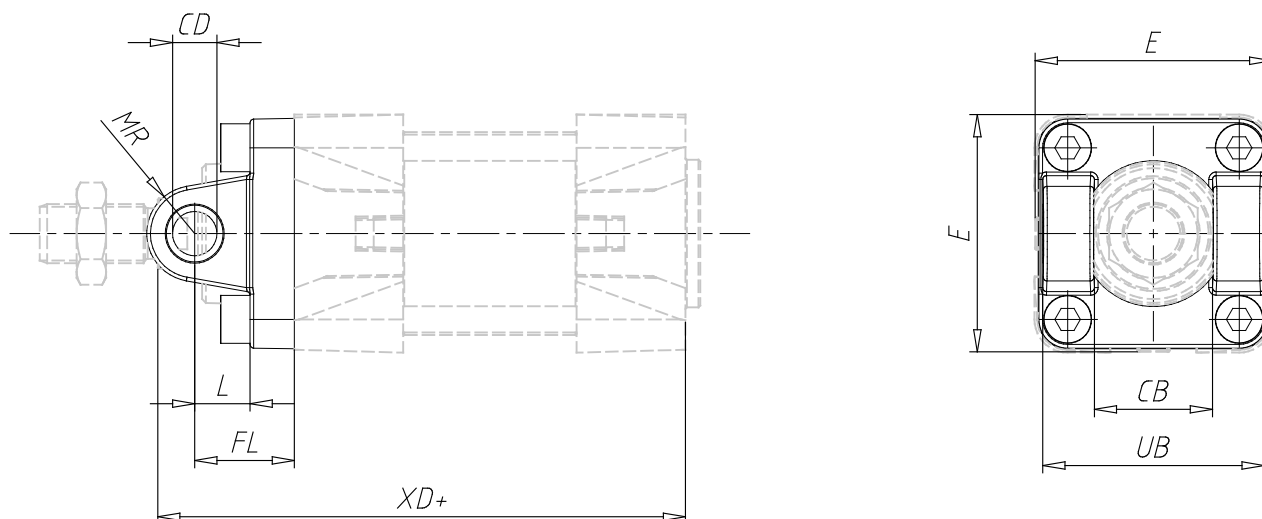


■ TECHNISCHE DATEN

Mod.	H-41-32
------	---------

Schwenkgabel vorne - Mod. H e C-H

Produktcode: H-41-32



MAßE

CB (mm)	26.0
UB (mm)	46.5
E (mm)	47.0
XD (mm)	120
FL (mm)	22
leicht (mm)	12.5
CD (mm)	10
MR (mm)	10
Drehmoment	5 Nm