

Schwenkgabel vorne - Mod. H e C-H

Produktcode: H-41-50

Datenblatt Erstellungsdatum: 20.05.26 17:02

Überprüfen Sie das aktualisierte Dokument  [klicken](#)

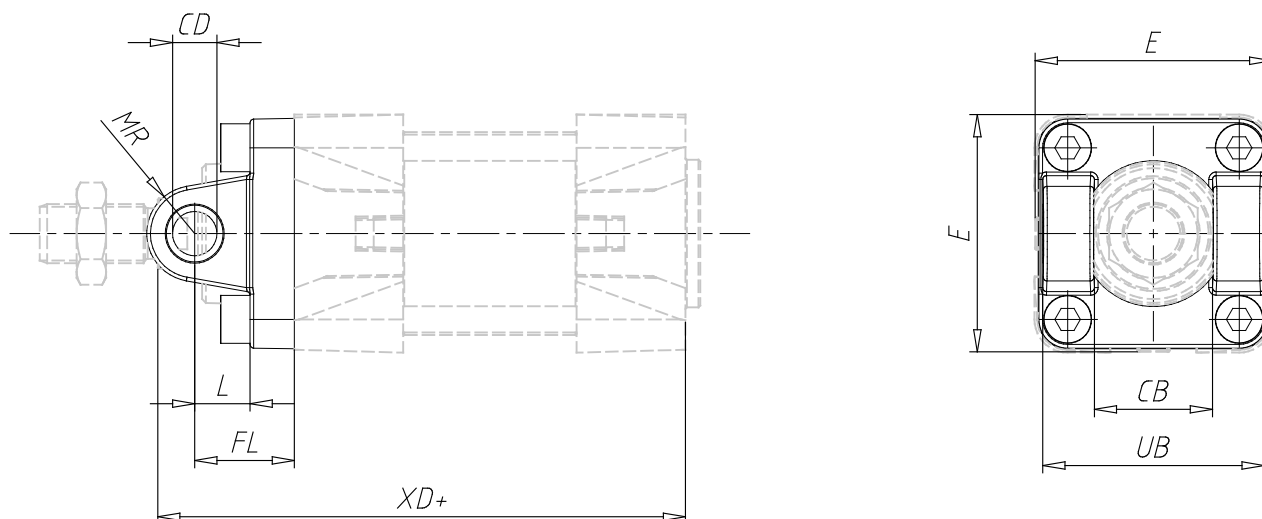


TECHNISCHE DATEN

Mod.	H-41-50
------	---------

Schwenkgabel vorne - Mod. H e C-H

Produktcode: H-41-50



MAßE

CB (mm)	32.5
UB (mm)	60.0
E (mm)	64.0
XD (mm)	143
FL (mm)	27
leicht (mm)	16.0
CD (mm)	12
MR (mm)	12
Drehmoment	10 Nm