

Schwenkgabel hinten - Mod. I

Produktcode: I-12-16

Datenblatt Erstellungsdatum: 20.05.26 17:05

Überprüfen Sie das aktualisierte Dokument  [klicken](#)

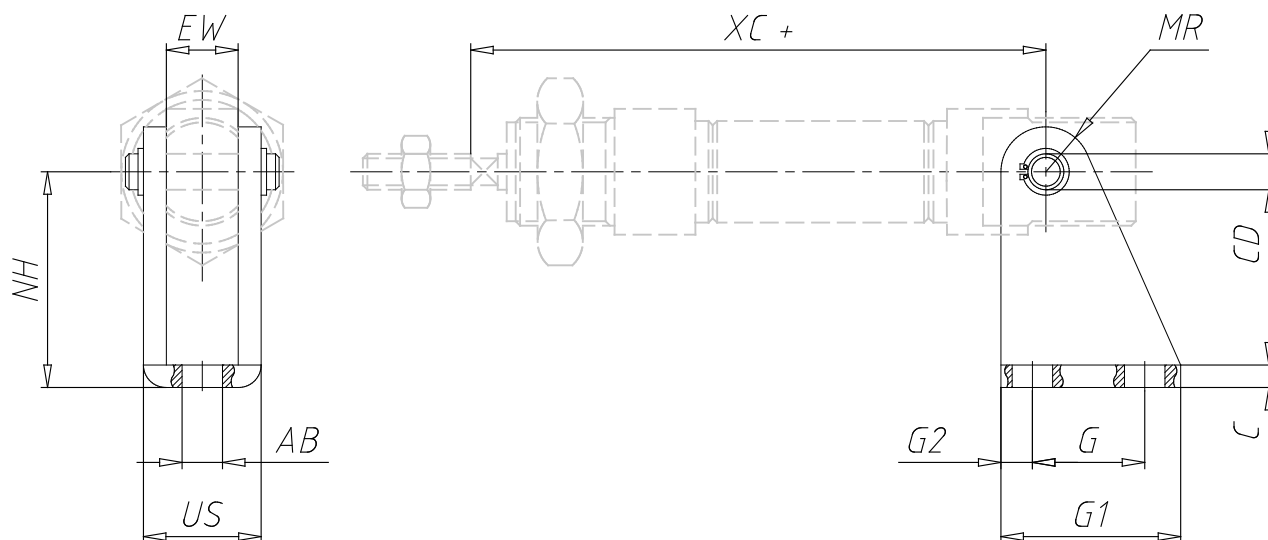


TECHNISCHE DATEN

| | |
|------|---------|
| Mod. | I-12-16 |
|------|---------|

Schwenkgabel hinten - Mod. I

Produktcode: I-12-16



MAßE

| | |
|----------------|---------|
| G1 (mm) | 25 |
| G (mm) | 15.0 |
| G2 (mm) | 5.0 |
| CD (mm) | 6 |
| AB (mm) | 5.5 |
| C (mm) | 3.0 |
| NH (mm) | 27 |
| EW (mm) | 12 |
| US (mm) | 18.1 |
| MR (mm) | 7.0 |
| XC (mm) | 75 - 82 |