

Schwenkgabel hinten - Mod. I

Produktcode: I-20-25

Datenblatt Erstellungsdatum: 20.05.26 17:03

Überprüfen Sie das aktualisierte Dokument  [klicken](#)

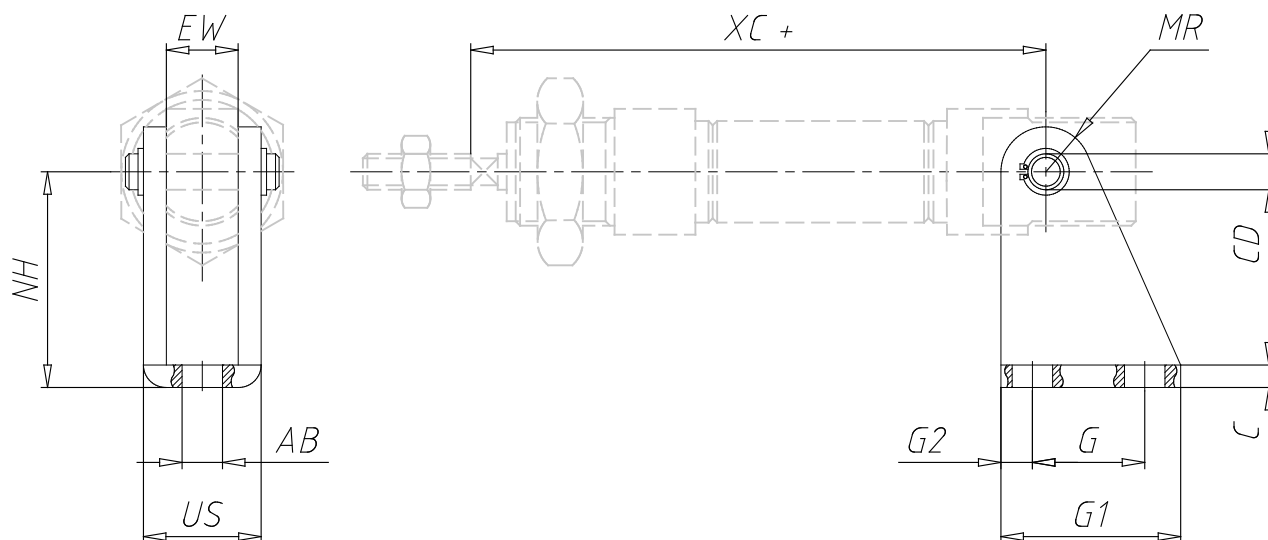


TECHNISCHE DATEN

Mod.	I-20-25
------	---------

Schwenkgabel hinten - Mod. I

Produktcode: I-20-25



MAßE

G1 (mm)	32
G (mm)	20.0
G2 (mm)	6.0
CD (mm)	8
AB (mm)	6.6
C (mm)	4.0
NH (mm)	30
EW (mm)	16
US (mm)	24.1
MR (mm)	10.0
XC (mm)	95 - 104