

Schwenkgabel hinten - Mod. I

Produktcode: I-24-32

Datenblatt Erstellungsdatum: 21.05.26 09:43

Überprüfen Sie das aktualisierte Dokument  [klicken](#)

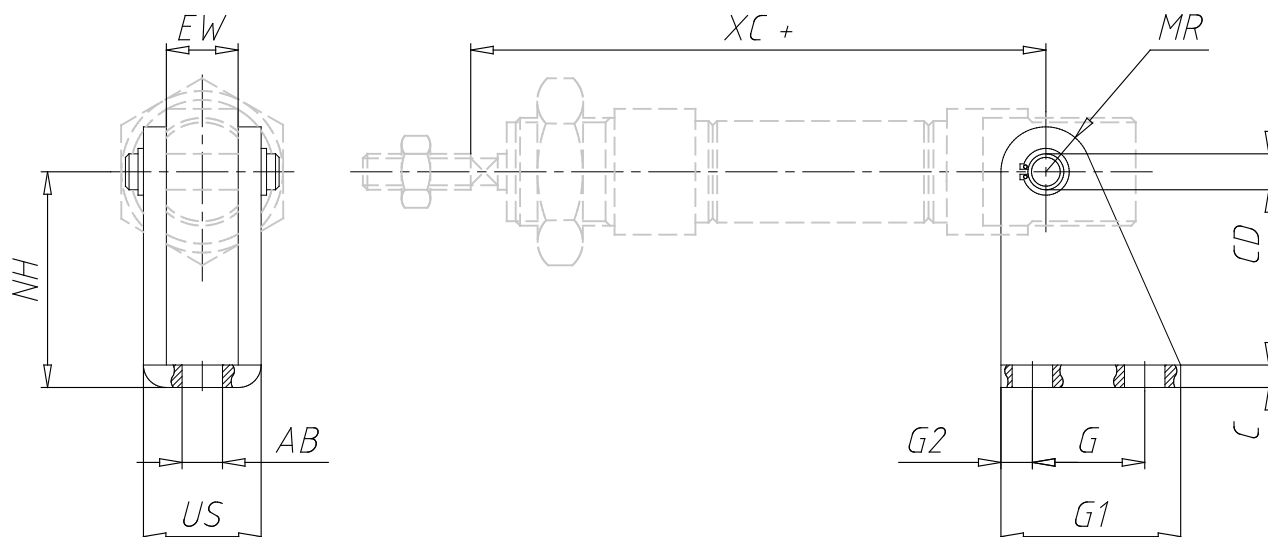


TECHNISCHE DATEN

Mod.	I-24-32
------	---------

Schwenkgabel hinten - Mod. I

Produktcode: I-24-32



MAßE

G1 (mm)	38
G (mm)	24.0
G2 (mm)	7.0
CD (mm)	12
AB (mm)	7.0
C (mm)	4.0
NH (mm)	33
EW (mm)	26
US (mm)	34.0
MR (mm)	11.5
XC (mm)	105