

## Schwenkgabel hinten - Mod. I

Produktcode: I-27-20

Datenblatt Erstellungsdatum: 20.05.26 16:29

Überprüfen Sie das aktualisierte Dokument  [klicken](#)

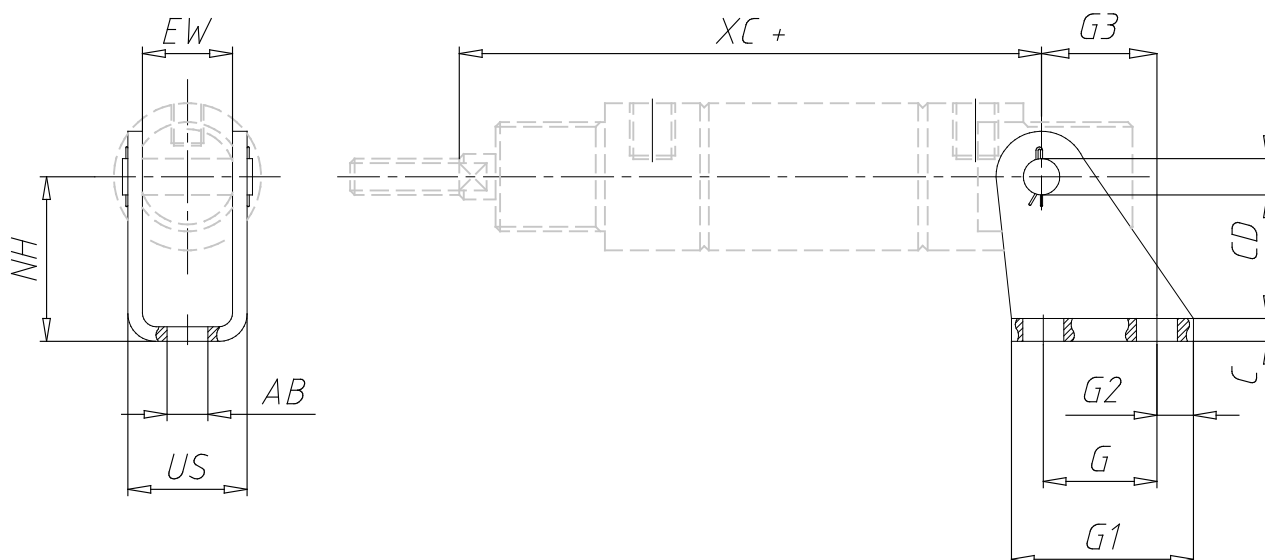


### **TECHNISCHE DATEN**

Mod.	I-27-20
------	---------

## Schwenkgabel hinten - Mod. I

Produktcode: I-27-20



### MAßE

G (mm)	15
G1 (mm)	30
G2 (mm)	8
G3 (mm)	18.5
C (mm)	1.5
XC (mm)	77.0
Ø AB (mm)	5.5
US (mm)	15.0
NH (mm)	20
Ø CD (mm)	6
EW (mm)	12