

Schwenkgabel hinten - Mod. I

Produktcode: I-27-25

Datenblatt Erstellungsdatum: 20.05.26 16:29

Überprüfen Sie das aktualisierte Dokument  [klicken](#)

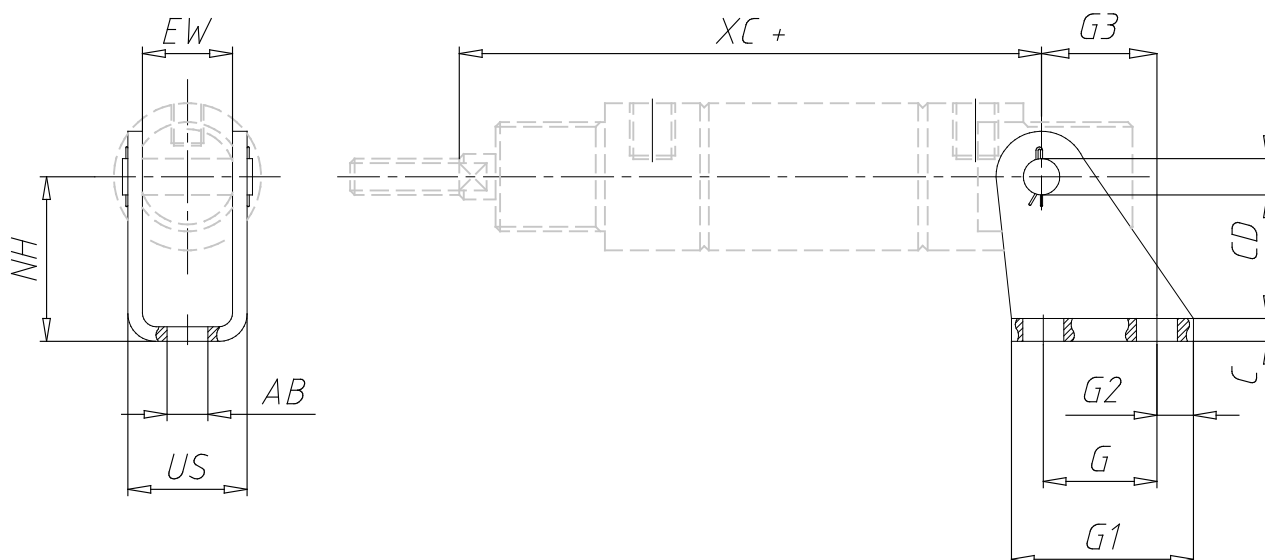


TECHNISCHE DATEN

Mod.	I-27-25
------	---------

Schwenkgabel hinten - Mod. I

Produktcode: I-27-25



MAßE

G (mm)	15
G1 (mm)	33
G2 (mm)	9
G3 (mm)	20.0
C (mm)	2.0
XC (mm)	78.5
Ø AB (mm)	6.6
US (mm)	18.0
NH (mm)	22
Ø CD (mm)	8
EW (mm)	14