

Schwenkgabel hinten - Mod. I

Produktcode: I-27-50

Datenblatt Erstellungsdatum: 20.05.26 16:29

Überprüfen Sie das aktualisierte Dokument  [klicken](#)

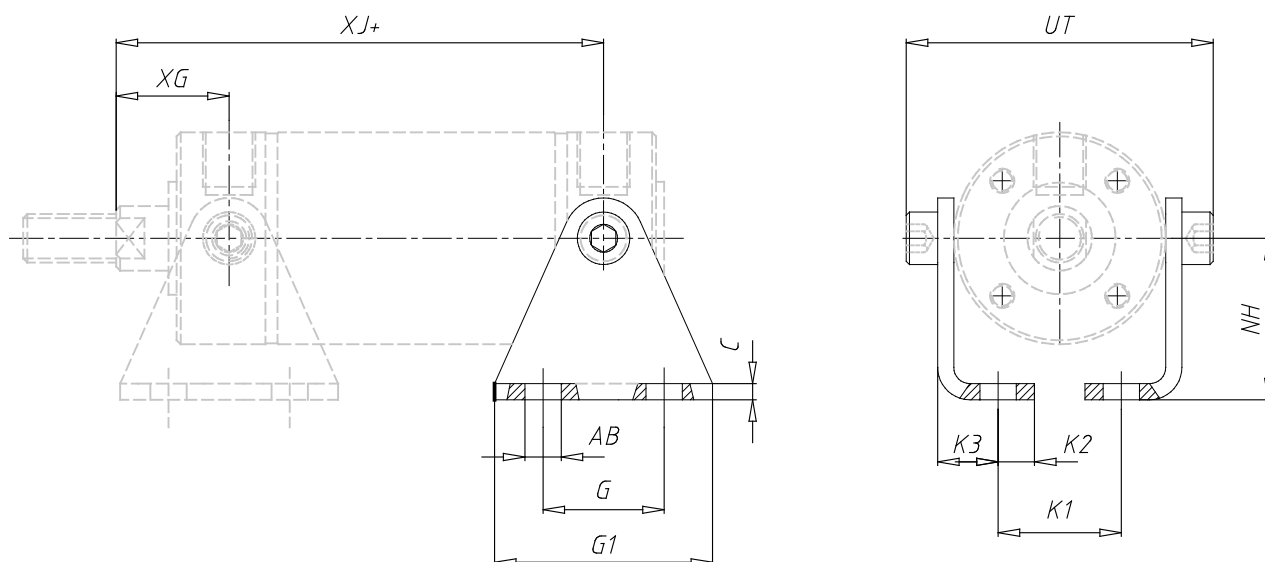


TECHNISCHE DATEN

Mod.	I-27-50
------	---------

Schwenkgabel hinten - Mod. I

Produktcode: I-27-50



MAßE

G (mm)	30
G1 (mm)	54
C (mm)	4
XJ (mm)	84
XG (mm)	26
Ø AB (mm)	9
K1 (mm)	30.5
K2 (mm)	9
K3 (mm)	15.0
NH (mm)	40
UT (mm)	68