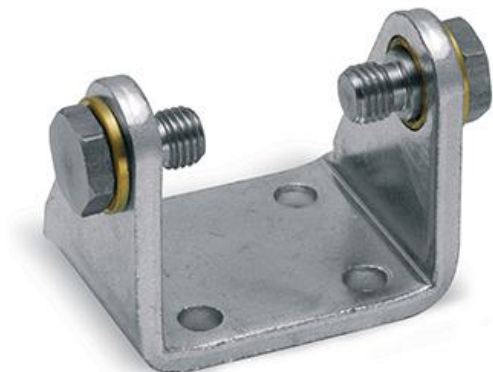


Schwenklager hinten - Mod. I

Produktcode: I-42-32

Datenblatt Erstellungsdatum: 20.05.26 16:29

Überprüfen Sie das aktualisierte Dokument [klicken](#)

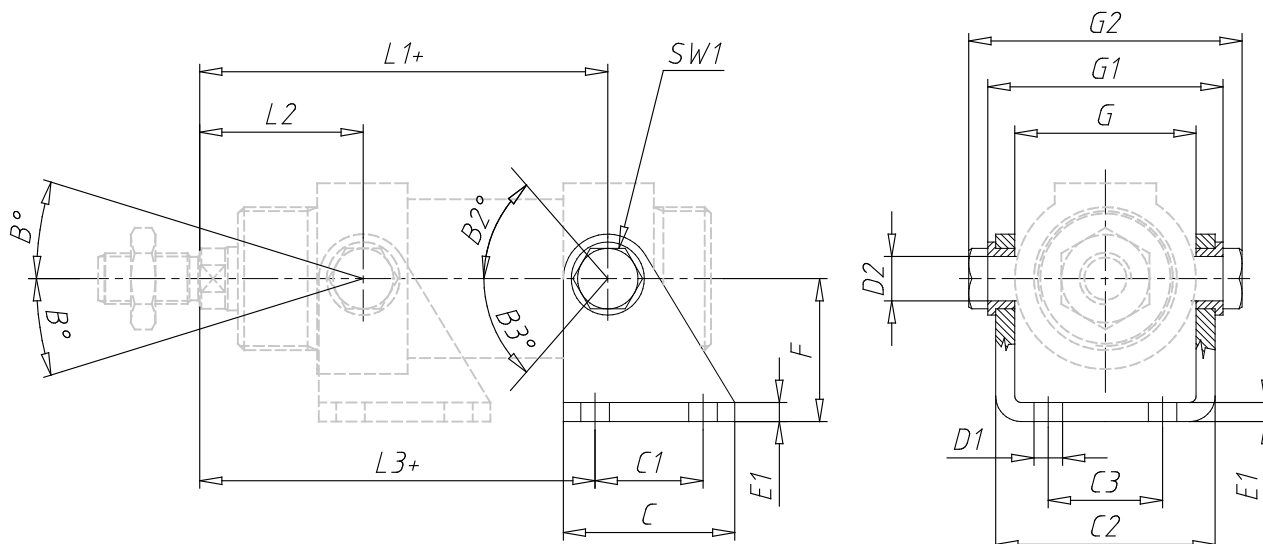


TECHNISCHE DATEN

Mod.	I-42-32
------	---------

Schwenklager hinten - Mod. I

Produktcode: I-42-32



MAßE

L1 (mm)	109.5
L2 (mm)	36.5
L3 (mm)	105.5
C (mm)	40
C1 (mm)	24
C2 (mm)	46.1
C3 (mm)	20
D1 (mm)	7
D2 (mm)	10
E1 (mm)	4
F (mm)	35
SW1 (mm)	13
G (mm)	38.1
G1 (mm)	50.1
G2 (mm)	58.1