

Schwenkgabel hinten - Mod. I

Produktcode: I-8-10

Datenblatt Erstellungsdatum: 20.05.26 16:29

Überprüfen Sie das aktualisierte Dokument  [klicken](#)

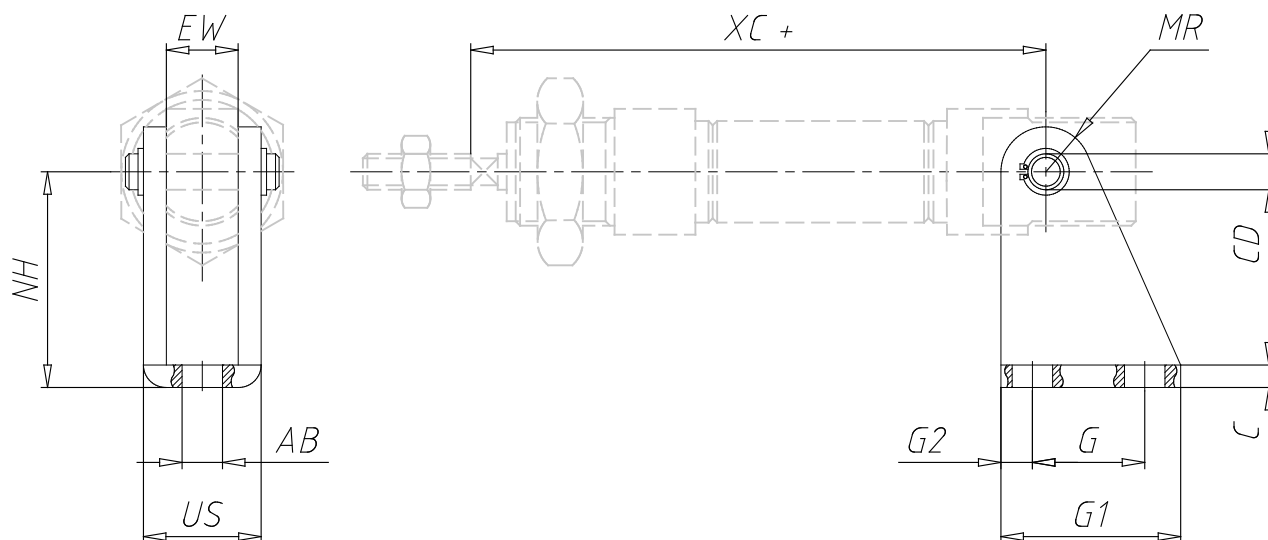


TECHNISCHE DATEN

Mod.	I-8-10
------	--------

Schwenkgabel hinten - Mod. I

Produktcode: I-8-10



MAßE

G1 (mm)	20
G (mm)	12.5
G2 (mm)	3.5
CD (mm)	4
AB (mm)	4.5
C (mm)	2.5
NH (mm)	24
EW (mm)	8
US (mm)	13.1
MR (mm)	5.0
XC (mm)	64