

## Befestigungssatz für induktive Sensoren - Mod. I-CGSP

Produktcode: I-CGSP-20

Datenblatt Erstellungsdatum: 20.05.26 16:30

Überprüfen Sie das aktualisierte Dokument [klicken](#)

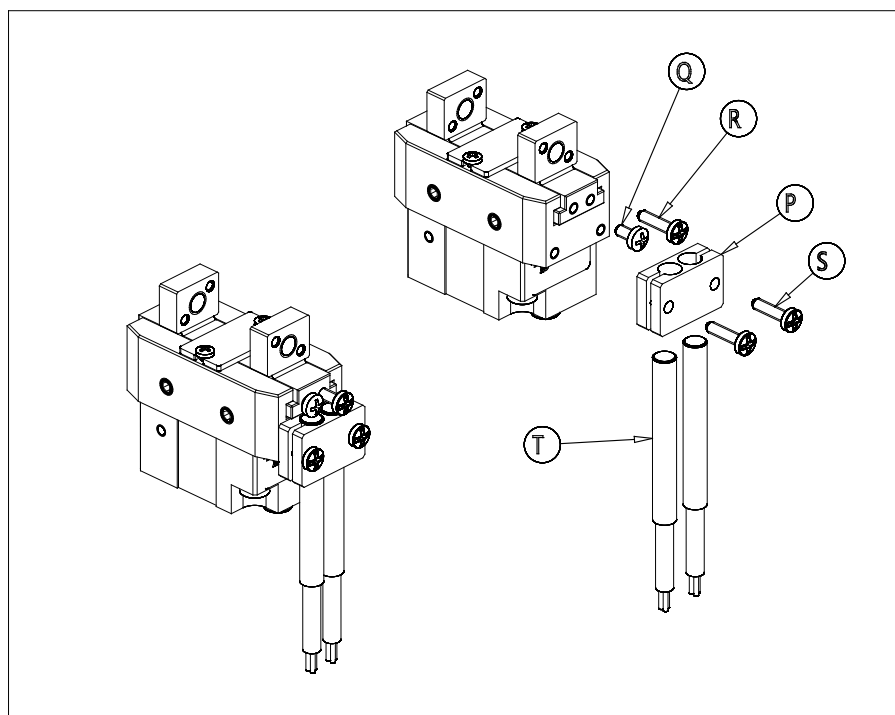


### TECHNISCHE DATEN

Mod.	I-CGSP-20
------	-----------

## Befestigungssatz für induktive Sensoren - Mod. I-CGSP

Produktcode: I-CGSP-20



### MAßE

<b>Q</b>	M1.6x3
<b>R</b>	M1.6x6
<b>S</b>	M2x6
<b>T (mm)</b>	Ø3