

Befestigungssatz für induktive Sensoren - Mod. I-CGSP

Produktcode: I-CGSP-25

Datenblatt Erstellungsdatum: 20.05.26 16:54

Überprüfen Sie das aktualisierte Dokument [klicken](#)

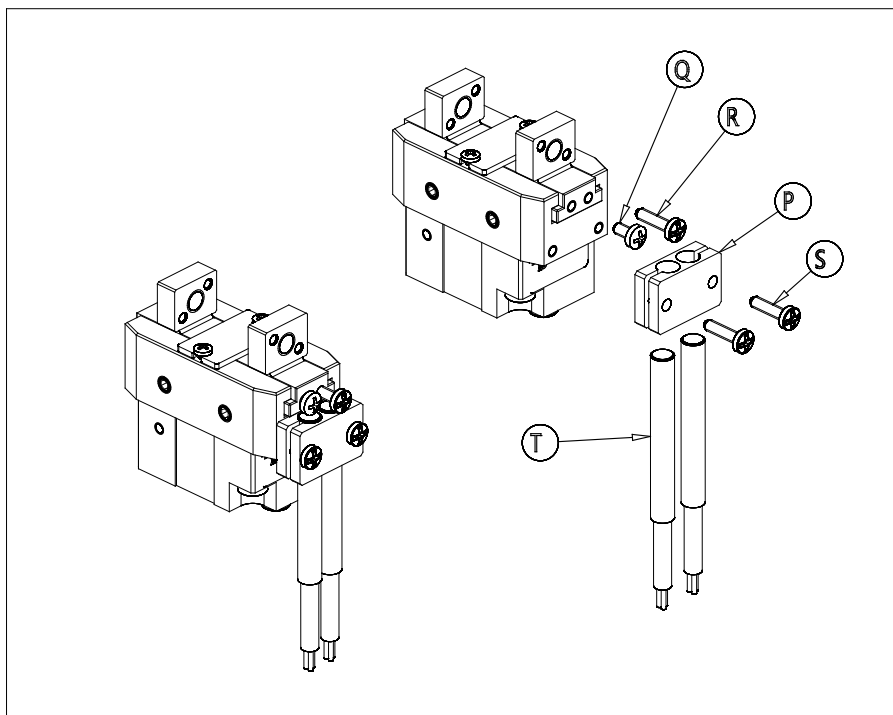


TECHNISCHE DATEN

Mod.	I-CGSP-25
------	-----------

Befestigungssatz für induktive Sensoren - Mod. I-CGSP

Produktcode: I-CGSP-25



MAßE

Q	M2x4
R	M2x8
S	M2x8
T (mm)	Ø4