

Wegeventile (90°) - Serie K

Produktcode: K000-102-F32M-OX1

Datenblatt Erstellungsdatum: 21.05.26 11:54

Überprüfen Sie das aktualisierte Dokument  [klicken](#)

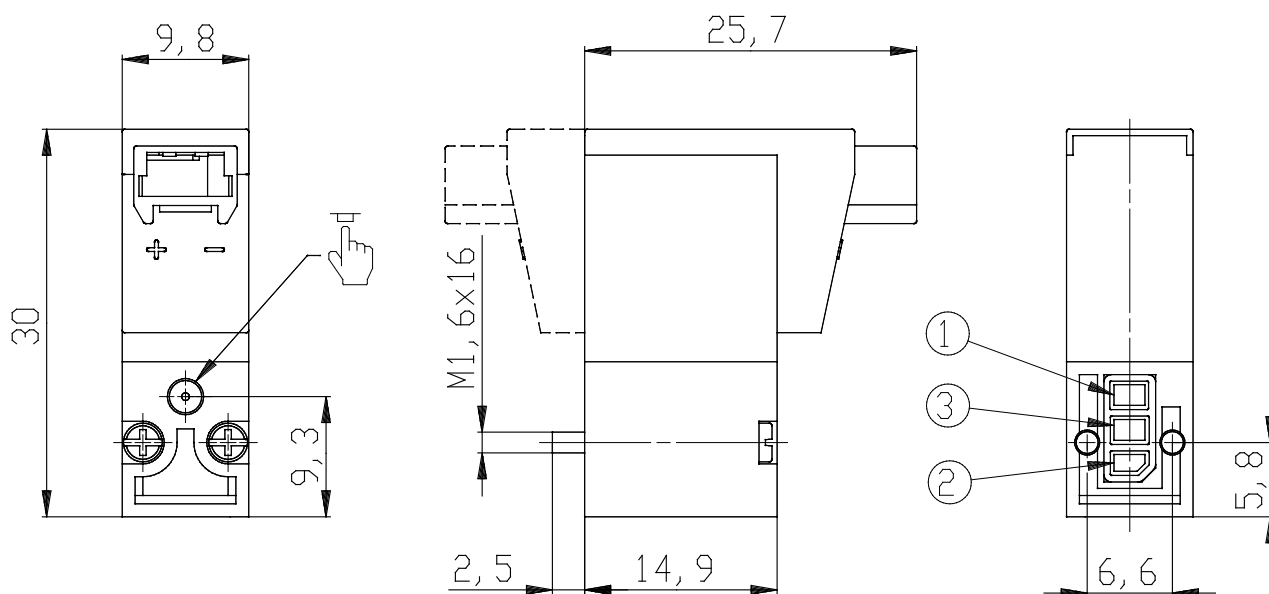


TECHNISCHE DATEN

Serie	K000
Funktion	1 = 2/2 vie - NC
Anschlussgewinde	0 = Reihengrundplatte oder Einzelgrundplatte
Nennweite	2 = Ø 0,6 mm - 2/2 Ausführung
Materialien	F = Körper PBT, Ankerdichtung FKM
Elektrische anschlussart	3 = vorne
Spannung - leistungsaufnahme	2 = 12 V DC - 1 W
Befestigung	M = Schrauben für Metall
Verwendung mit Sauerstoff	OX1 = zur Verwendung mit Sauerstoff - Reinigungs-niveau gemäß der ASTM G93-03 Norm Stufe E

Wegeventile (90°) - Serie K

Produktcode: K000-102-F32M-OX1



MAßE

Serie	K000
Funktion	1 = 2/2 vie - NC
Anschlussgewinde	0 = Reihengrundplatte oder Einzelgrundplatte
Nennweite	2 = \varnothing 0,6 mm - 2/2 Ausführung
Materialien	F = Körper PBT, Ankerdichtung FKM
Elektrische anschlussart	3 = vorne
Spannung - leistungsaufnahme	2 = 12 V DC - 1 W
Befestigung	M = Schrauben für Metall
Verwendung mit Sauerstoff	OX1 = zur Verwendung mit Sauerstoff - Reinigungsniveau gemäß der ASTM G93-03 Norm Stufe E