

Wegeventile mediengetrennt Flanschversion - Serie K8DV

Produktcode: K8DV000-545-G22

Datenblatt Erstellungsdatum: 21.05.26 00:57

Überprüfen Sie das aktualisierte Dokument  [klicken](#)

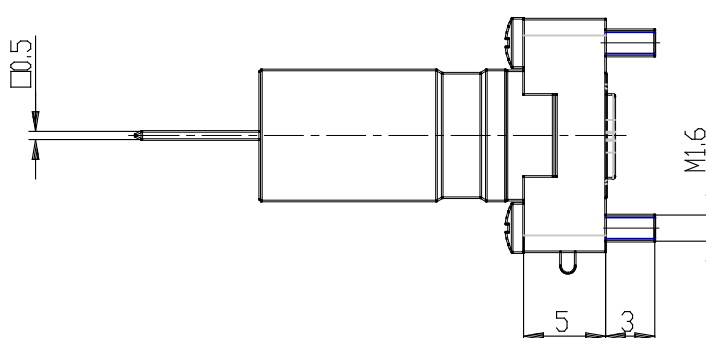
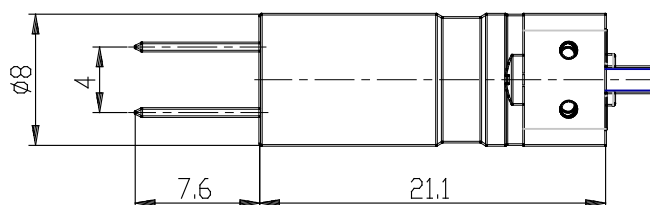
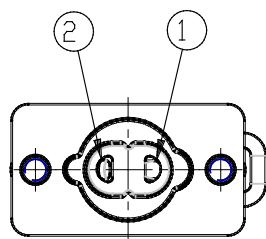


TECHNISCHE DATEN

Serie	K8DV
Ventilkörper	0 = Flanschausführung
Anzahl ventile	00 = Ventil ohne Gehäuse
Funktion	5= 2 vie N.C.
Werkstoffe und art der dichtigkeit	4 = EPDM-Membran
Durchmesser	5= Ø 0.7mm
Werkstoffe	G= PEEK Körper
Anschlussart	2 = 4mm Pitch Pin Schnittstelle
Spannungen	2 = 12V DC (0,6 W)
Verwendung mit Sauerstoff	= Nicht geeignet für die Verwendung mit Sauerstoff

Wegeventile mediengetrennt Flanschversion - Serie K8DV

Produktcode: K8DV000-545-G22



MAßE

Serie	K8DV
Ventilkörper	0 = Flanschführung
Anzahl ventile	00 = Ventil ohne Gehäuse
Funktion	5= 2 vie N.C.
Werkstoffe und art der dichtigkeit	4 = EPDM-Membran
Durchmesser	5= Ø 0.7mm
Werkstoffe	G= PEEK Körper
Anschlussart	2 = 4mm Pitch Pin Schnittstelle
Spannungen	2 = 12V DC (0,6 W)
Verwendung mit Sauerstoff	= Nicht geeignet für die Verwendung mit Sauerstoff