

Wegeventile mediengetrennt Patronenbauweise - Serie K8DV

Produktcode: K8DVC00-505-G24

Datenblatt Erstellungsdatum: 21.05.26 00:54

Überprüfen Sie das aktualisierte Dokument  [klicken](#)

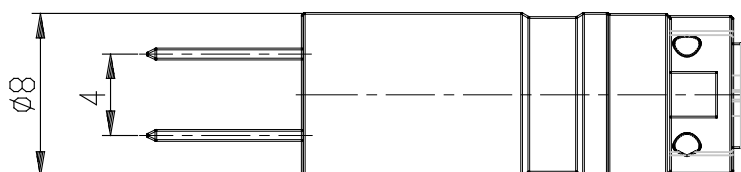
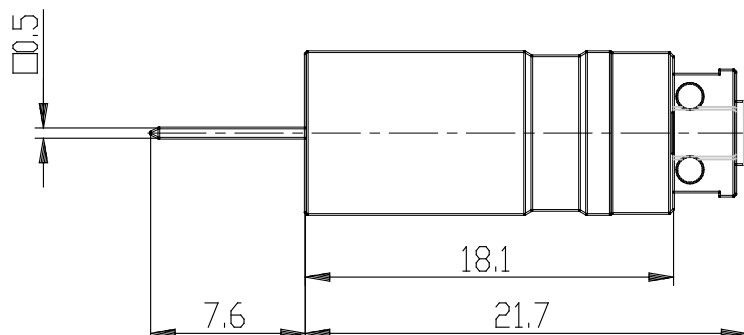
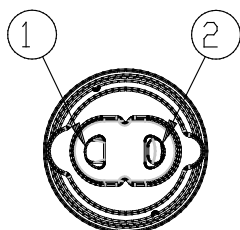


TECHNISCHE DATEN

Serie	K8DV
Ventilkörper	C = Patronenbauweise
Anzahl ventile	00 = Ventil ohne Gehäuse
Funktion	5= 2 vie N.C.
Werkstoffe und art der dichtigkeit	0 = FKM-Membran
Durchmesser	5= Ø 0.7mm
Werkstoffe	G= PEEK Körper
Anschlussart	2 = 4mm Pitch Pin Schnittstelle
Spannungen	4= 3V DC (0.6W)
Verwendung mit Sauerstoff	= Nicht geeignet für die Verwendung mit Sauerstoff

Wegeventile mediengetrennt Patronenbauweise - Serie K8DV

Produktcode: K8DVC00-505-G24



MAßE

Serie	K8DV
Ventilkörper	C = Patronenbauweise
Anzahl ventile	00 = Ventil ohne Gehäuse
Funktion	5= 2 vie N.C.
Werkstoffe und art der dichtigkeit	0 = FKM-Membran
Durchmesser	5= Ø 0.7mm
Werkstoffe	G= PEEK Körper
Anschlussart	2 = 4mm Pitch Pin Schnittstelle
Spannungen	4= 3V DC (0.6W)
Verwendung mit Sauerstoff	= Nicht geeignet für die Verwendung mit Sauerstoff