

## Wegeventile mediengetrennt Patronenbauweise - Serie K8DV

Produktcode: K8DVC00-545-G23

Datenblatt Erstellungsdatum: 21.05.26 11:55

Überprüfen Sie das aktualisierte Dokument  [klicken](#)

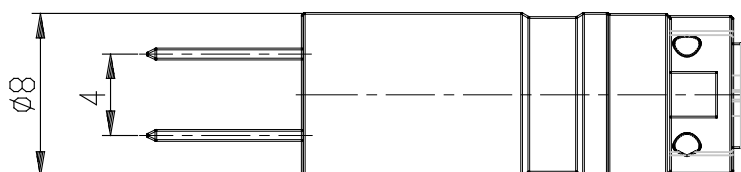
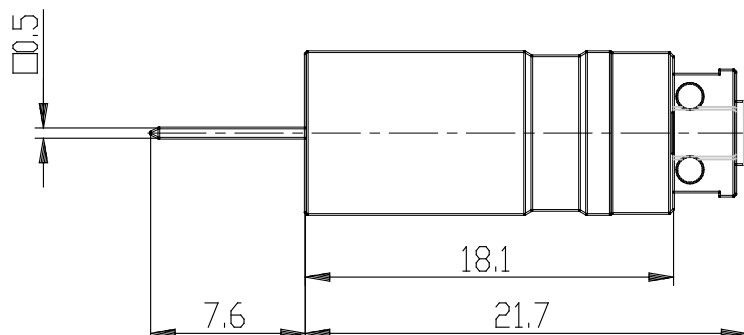
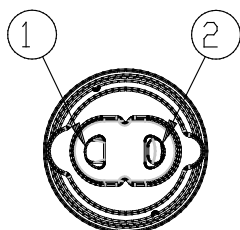


### TECHNISCHE DATEN

<b>Serie</b>	K8DV
<b>Ventilkörper</b>	C = Patronenbauweise
<b>Anzahl ventile</b>	00 = Ventil ohne Gehäuse
<b>Funktion</b>	5= 2 vie N.C.
<b>Werkstoffe und art der dichtigkeit</b>	4 = EPDM-Membran
<b>Durchmesser</b>	5= Ø 0.7mm
<b>Werkstoffe</b>	G= PEEK Körper
<b>Anschlussart</b>	2 = 4mm Pitch Pin Schnittstelle
<b>Spannungen</b>	3 = 24V DC (0,6 W)
<b>Verwendung mit Sauerstoff</b>	= Nicht geeignet für die Verwendung mit Sauerstoff

## Wegeventile mediengetrennt Patronenbauweise - Serie K8DV

Produktcode: K8DVC00-545-G23



### MAßE

<b>Serie</b>	K8DV
<b>Ventilkörper</b>	C = Patronenbauweise
<b>Anzahl ventile</b>	00 = Ventil ohne Gehäuse
<b>Funktion</b>	5= 2 vie N.C.
<b>Werkstoffe und art der dichtigkeit</b>	4 = EPDM-Membran
<b>Durchmesser</b>	5= Ø 0.7mm
<b>Werkstoffe</b>	G= PEEK Körper
<b>Anschlussart</b>	2 = 4mm Pitch Pin Schnittstelle
<b>Spannungen</b>	3 = 24V DC (0,6 W)
<b>Verwendung mit Sauerstoff</b>	= Nicht geeignet für die Verwendung mit Sauerstoff