

## Direkt wirkende Magnetventile - Serie K8

Produktcode: K8X1A-303-K32

Datenblatt Erstellungsdatum: 21.05.26 11:56

Überprüfen Sie das aktualisierte Dokument  [klicken](#)

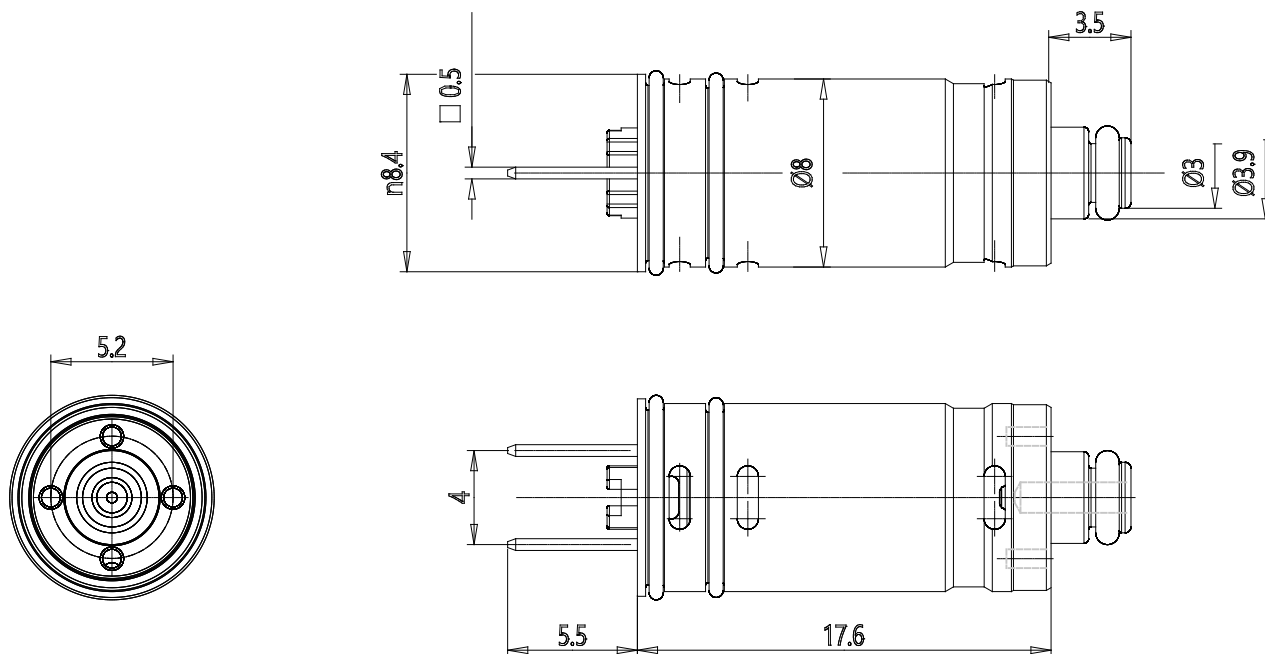


### TECHNISCHE DATEN

<b>Serie</b>	K8
<b>Ventilkörper</b>	X = Einschraubventil mit PBT-Gehäuse
<b>Ventilkörper</b>	1A = PBT-Körperventil mit Schlauchtülle für Ø4/2 mm Rohr
<b>Festsetzung</b>	Vertikal
<b>Funktion</b>	3 = 3/2-Wege - NC
<b>Dichtungsmaterial</b>	0 = Ankerdichtungen FKM
<b>Düsendurchmesser</b>	3 = Ø 0,5 mm (max. Druck 7 bar)
<b>Werkstoffe</b>	Messingdüse
<b>Elektrischer Anschluss</b>	3 = JST-Stecker mit 300 mm Kabeln
<b>Spannung - aufgenommene Leistung</b>	2 = 12 V DC - 0.6 W
<b>Verwendung mit Sauerstoff</b>	= Nicht geeignet für die Verwendung mit Sauerstoff

## Direkt wirkende Magnetventile - Serie K8

Produktcode: K8X1A-303-K32



### MAßE

<b>Serie</b>	K8
<b>Ventilkörper</b>	X = Einschraubventil mit PBT-Gehäuse
<b>Ventilkörper</b>	1A = PBT-Körperventil mit Schlauchtülle für Ø4/2 mm Rohr
<b>Festsetzung</b>	Vertikal
<b>Funktion</b>	3 = 3/2-Wege - NC
<b>Dichtungsmaterial</b>	0 = Ankerdichtungen FKM
<b>Düsendurchmesser</b>	3 = Ø 0,5 mm (max. Druck 7 bar)
<b>Werkstoffe</b>	Messingdüse
<b>Elektrischer Anschluss</b>	3 = JST-Stecker mit 300 mm Kabeln
<b>Spannung - aufgenommene Leistung</b>	2 = 12 V DC - 0.6 W
<b>Verwendung mit Sauerstoff</b>	= Nicht geeignet für die Verwendung mit Sauerstoff