

Direkt wirkende Magnetventile - Serie K8

Produktcode: K8X1A-303-K36-OX1

Datenblatt Erstellungsdatum: 21.05.26 16:27

Überprüfen Sie das aktualisierte Dokument  [klicken](#)

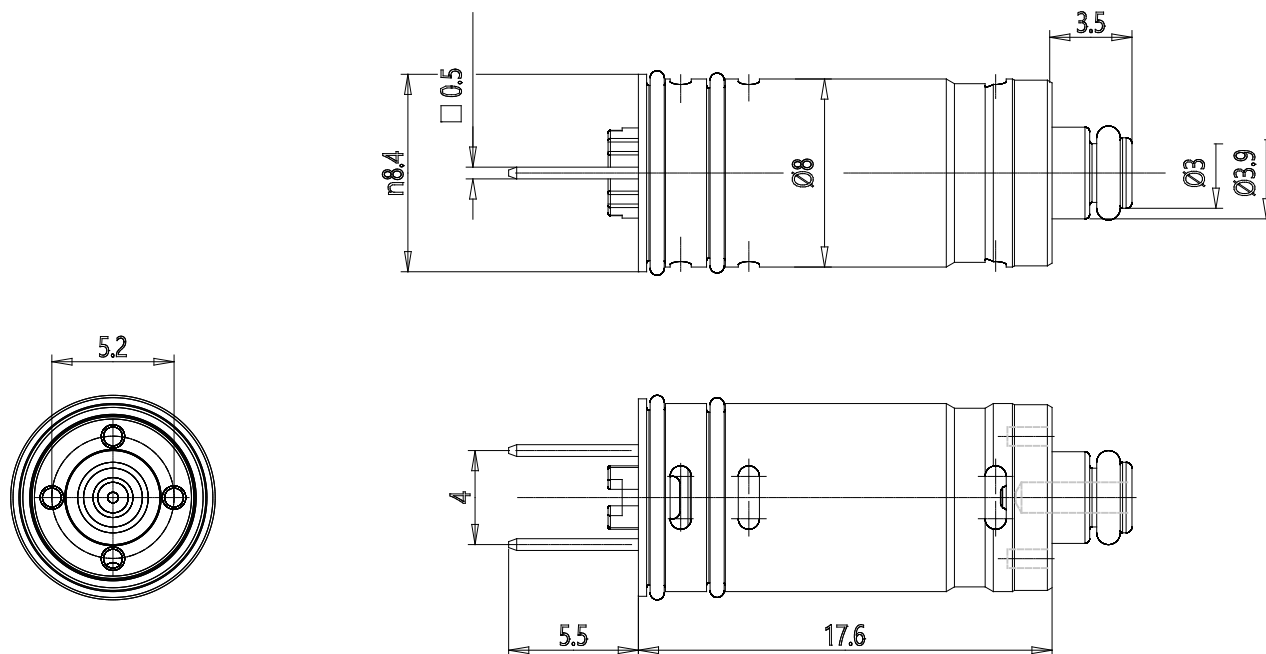


TECHNISCHE DATEN

Serie	K8
Ventilkörper	X = Einschraubventil mit PBT-Gehäuse
Ventilkörper	1A = PBT-Körperventil mit Schlauchtülle für Ø4/2 mm Rohr
Festsetzung	Vertikal
Funktion	3 = 3/2-Wege - NC
Dichtungsmaterial	0 = Ankerdichtungen FKM
Düsendurchmesser	3 = Ø 0,5 mm (max. Druck 7 bar)
Werkstoffe	Messingdüse
Elektrischer Anschluss	3 = JST-Stecker mit 300 mm Kabeln
Spannung - aufgenommene Leistung	6 = 3 V DC - 0.6 W
Verwendung mit Sauerstoff	OX1 = zur Verwendung mit Sauerstoff - Reinigungsstufe gemäß der ASTM G93-03 Norm Stufe E

Direkt wirkende Magnetventile - Serie K8

Produktcode: K8X1A-303-K36-OX1



MAßE

Serie	K8
Ventilkörper	X = Einschraubventil mit PBT-Gehäuse
Ventilkörper	1A = PBT-Körperventil mit Schlauchtülle für Ø4/2 mm Rohr
Festsetzung	Vertikal
Funktion	3 = 3/2-Wege - NC
Dichtungsmaterial	0 = Ankerdichtungen FKM
Düsendurchmesser	3 = Ø 0,5 mm (max. Druck 7 bar)
Werkstoffe	Messingdüse
Elektrischer Anschluss	3 = JST-Stecker mit 300 mm Kabeln
Spannung - aufgenommene Leistung	6 = 3 V DC - 0.6 W
Verwendung mit Sauerstoff	OX1 = zur Verwendung mit Sauerstoff - Reinigungsniveau gemäß der ASTM G93-03 Norm Stufe E