

Direkt wirkende Magnetventile - Serie K8

Produktcode: K8X1A-305-K32

Datenblatt Erstellungsdatum: 21.05.26 01:00

Überprüfen Sie das aktualisierte Dokument  [klicken](#)

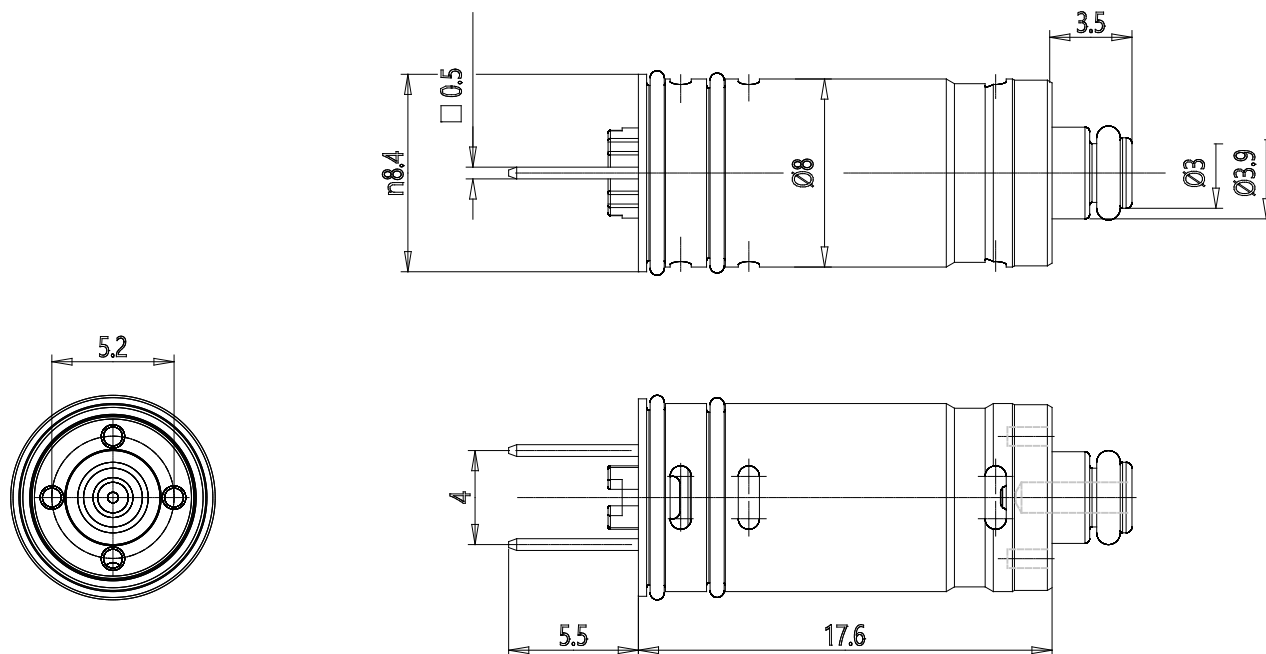


TECHNISCHE DATEN

Serie	K8
Ventilkörper	X = Einschraubventil mit PBT-Gehäuse
Ventilkörper	1A = PBT-Körperventil mit Schlauchtülle für Ø4/2 mm Rohr
Festsetzung	Vertikal
Funktion	3 = 3/2-Wege - NC
Dichtungsmaterial	0 = Ankerdichtungen FKM
Düsendurchmesser	5 = Ø 0.7 mm
Werkstoffe	Messingdüse
Elektrischer Anschluss	3 = JST-Stecker mit 300 mm Kabeln
Spannung - aufgenommene Leistung	2 = 12 V DC - 0.6 W
Verwendung mit Sauerstoff	= Nicht geeignet für die Verwendung mit Sauerstoff

Direkt wirkende Magnetventile - Serie K8

Produktcode: K8X1A-305-K32



MAßE

Serie	K8
Ventilkörper	X = Einschraubventil mit PBT-Gehäuse
Ventilkörper	1A = PBT-Körperventil mit Schlauchtülle für Ø4/2 mm Rohr
Festsetzung	Vertikal
Funktion	3 = 3/2-Wege - NC
Dichtungsmaterial	0 = Ankerdichtungen FKM
Düsendurchmesser	5 = Ø 0.7 mm
Werkstoffe	Messingdüse
Elektrischer Anschluss	3 = JST-Stecker mit 300 mm Kabeln
Spannung - aufgenommene Leistung	2 = 12 V DC - 0.6 W
Verwendung mit Sauerstoff	= Nicht geeignet für die Verwendung mit Sauerstoff