

2/2-, 3/2-Wegeventile - Serie KL

Produktcode: KL040-A63AY-B3M

Datenblatt Erstellungsdatum: 21.05.26 11:59

Überprüfen Sie das aktualisierte Dokument  [klicken](#)

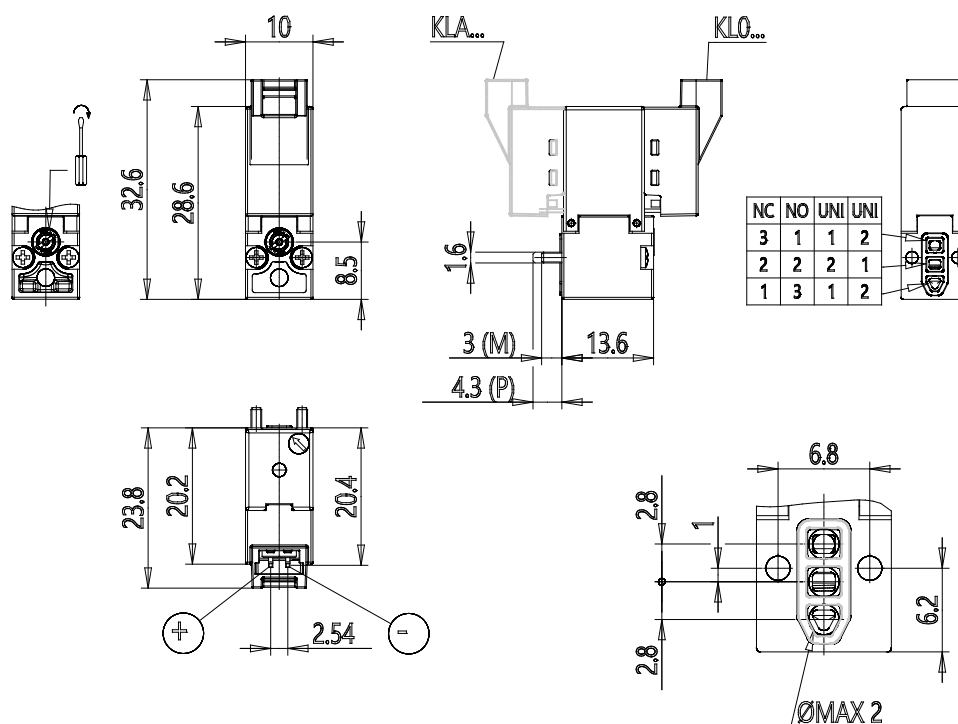


TECHNISCHE DATEN

Serie	KL = standard
Ventilkörper	0 = Körper 3/2 - ISO 15218
Funktionen	4 = 3/2 NC
Anschluss	0 = grundplatte oder flansch
Durchmesser	A6 = Ø0.60 mm
Versiegelt Material	3 = FKM
Körpermaterial	A = PBT
Handhilfsbetätigung	Y = bistabil
Elektrische Verbindung	B = Stecker vorne mit Schutzschaltung und LED
Spannung - Leistungsaufnahme	3 = 24V DC - 1W
Festsetzung	M = Schrauben für Metall
Verwendung mit Sauerstoff	= Nicht geeignet für die Verwendung mit Sauerstoff

2/2-, 3/2-Wegeventile - Serie KL

Produktcode: KL040-A63AY-B3M



MAßE

Serie	KL = standard
Ventilkörper	0 = Körper 3/2 - ISO 15218
Funktionen	4 = 3/2 NC
Anschluss	0 = grundplatte oder flansch
Durchmesser	A6 = Ø0.60 mm
Versiegelt Material	3 = FKM
Körpermaterial	A = PBT
Handhilfsbetätigung	Y = bistabil
Elektrische Verbindung	B = Stecker vorne mit Schutzschaltung und LED
Spannung - Leistungsaufnahme	3 = 24V DC - 1W
Festsetzung	M = Schrauben für Metall
Verwendung mit Sauerstoff	= Nicht geeignet für die Verwendung mit Sauerstoff