

## Digitale Proportional-Servoventile - Serie LR

Produktcode: LRPD2-34-2-D-00

Datenblatt Erstellungsdatum: 21.05.26 12:42

Überprüfen Sie das aktualisierte Dokument  [klicken](#)

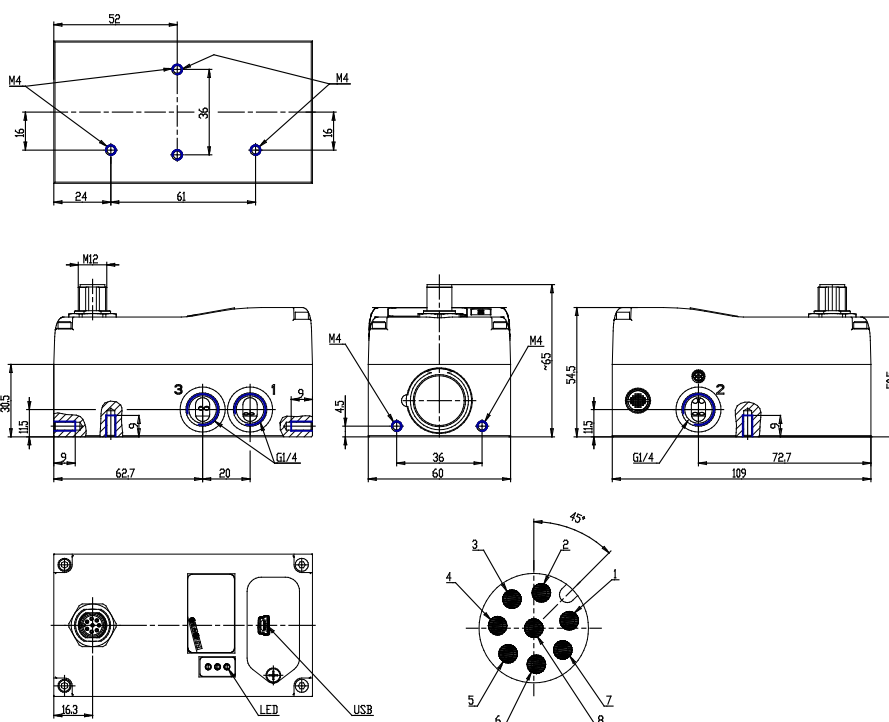


### TECHNISCHE DATEN

<b>Serie</b>	L = Proportional-Servoventile
<b>KONSTRUKTIONSPRINZIP</b>	R = Drehschieber
<b>Regelgröße</b>	P = Druck
<b>ELEKTRONIK</b>	D = digital
<b>Bauart</b>	2 = kompakt, DIN-Schiene
<b>Ventilfunktion</b>	3 = 3/3 Wege
<b>Ventilfunktion</b>	4 = 4 mm
<b>EINGANGSSIGNAL</b>	2 = 0-10 V
<b>FEEDBACK</b>	D = 10 bar (interner Sensor)
<b>KABELLÄNGE</b>	00 = ohne Kabel

# Digitale Proportional-Servoventile - Serie LR

Produktcode: LRPD2-34-2-D-00



## MAßE

<b>Serie</b>	L = Proportional-Servoventile
<b>KONSTRUKTIONSPRINZIP</b>	R = Drehschieber
<b>Regelgröße</b>	P = Druck
<b>ELEKTRONIK</b>	D = digital
<b>Bauart</b>	2 = kompakt, DIN-Schiene
<b>Ventilfunktion</b>	3 = 3/3 Wege
<b>Ventilfunktion</b>	4 = 4 mm
<b>EINGANGSSIGNAL</b>	2 = 0-10 V
<b>FEEDBACK</b>	D = 10 bar (interner Sensor)
<b>KABELLÄNGE</b>	00 = ohne Kabel