

Digitale Proportional-Servoventile - Serie LR

Produktcode: LRPD2-34-2-F-00

Datenblatt Erstellungsdatum: 21.05.26 12:35

Überprüfen Sie das aktualisierte Dokument  [klicken](#)

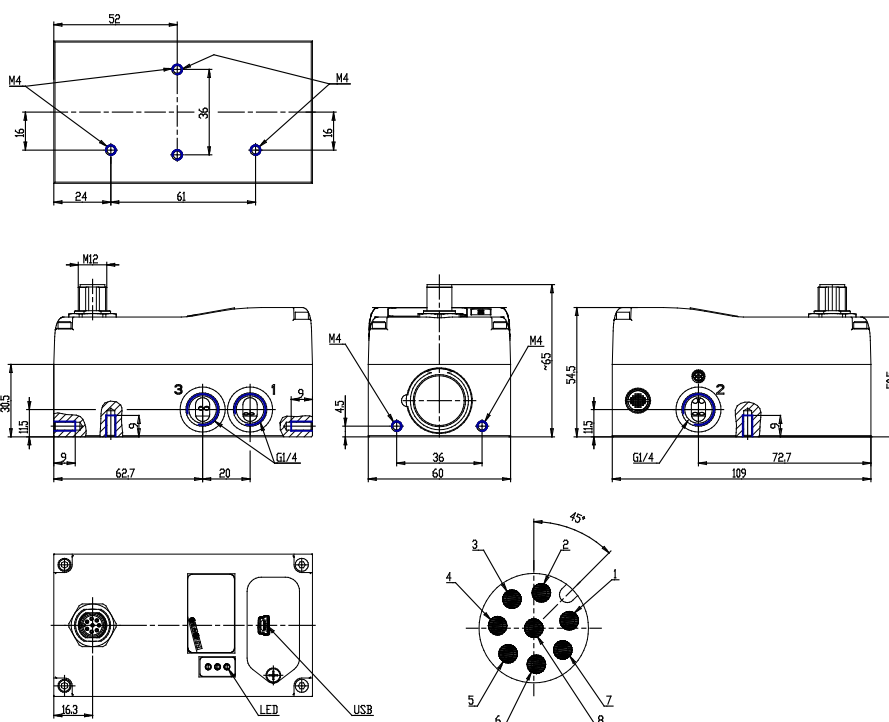


TECHNISCHE DATEN

Serie	L = Proportional-Servoventile
KONSTRUKTIONSPRINZIP	R = Drehschieber
Regelgröße	P = Druck
ELEKTRONIK	D = digital
Bauart	2 = kompakt, DIN-Schiene
Ventilfunktion	3 = 3/3 Wege
Ventilfunktion	4 = 4 mm
EINGANGSSIGNAL	2 = 0-10 V
FEEDBACK	F = +1/-1 bar (interner Sensor)
KABELLÄNGE	00 = ohne Kabel

Digitale Proportional-Servoventile - Serie LR

Produktcode: LRPD2-34-2-F-00



MAßE

Serie	L = Proportional-Servoventile
KONSTRUKTIONSPRINZIP	R = Drehschieber
Regelgröße	P = Druck
ELEKTRONIK	D = digital
Bauart	2 = kompakt, DIN-Schiene
Ventilfunktion	3 = 3/3 Wege
Ventilfunktion	4 = 4 mm
EINGANGSSIGNAL	2 = 0-10 V
FEEDBACK	F = +1/-1 bar (interner Sensor)
KABELLÄNGE	00 = ohne Kabel