

Magnetsensor-Kit - Mod. M-CGSP

Produktcode: M-CGSP-20

Datenblatt Erstellungsdatum: 20.05.26 17:06

Überprüfen Sie das aktualisierte Dokument [klicken](#)

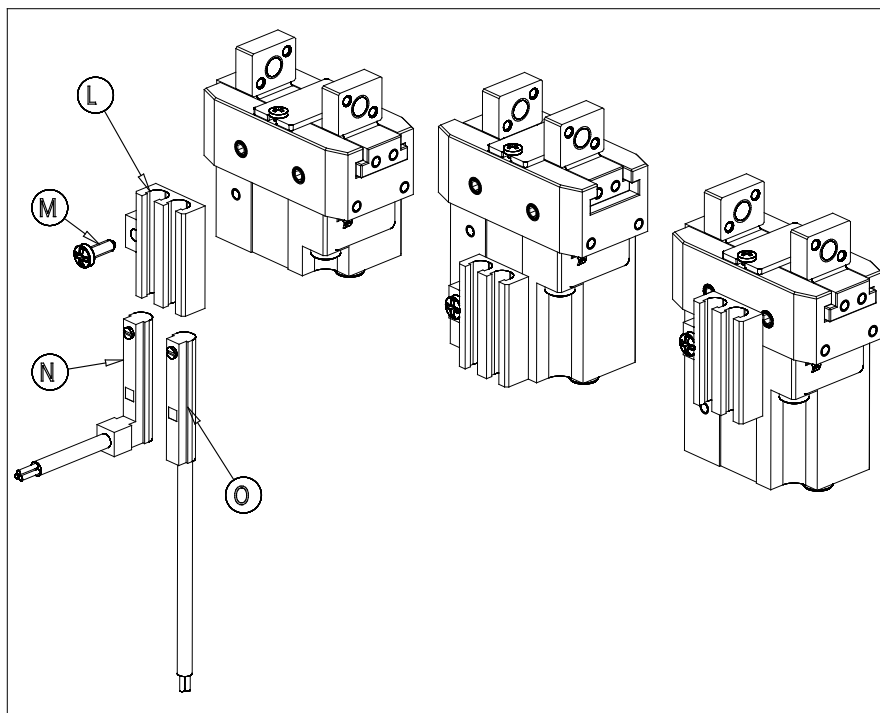


TECHNISCHE DATEN

Mod.	M-CGSP-20
------	-----------

Magnetsensor-Kit - Mod. M-CGSP

Produktcode: M-CGSP-20



MAßE

M	M2x6
N	CSD-...