

Magnetsensor-Kit - Mod. M-CGSP

Produktcode: M-CGSP-32

Datenblatt Erstellungsdatum: 20.05.26 16:31

Überprüfen Sie das aktualisierte Dokument [klicken](#)

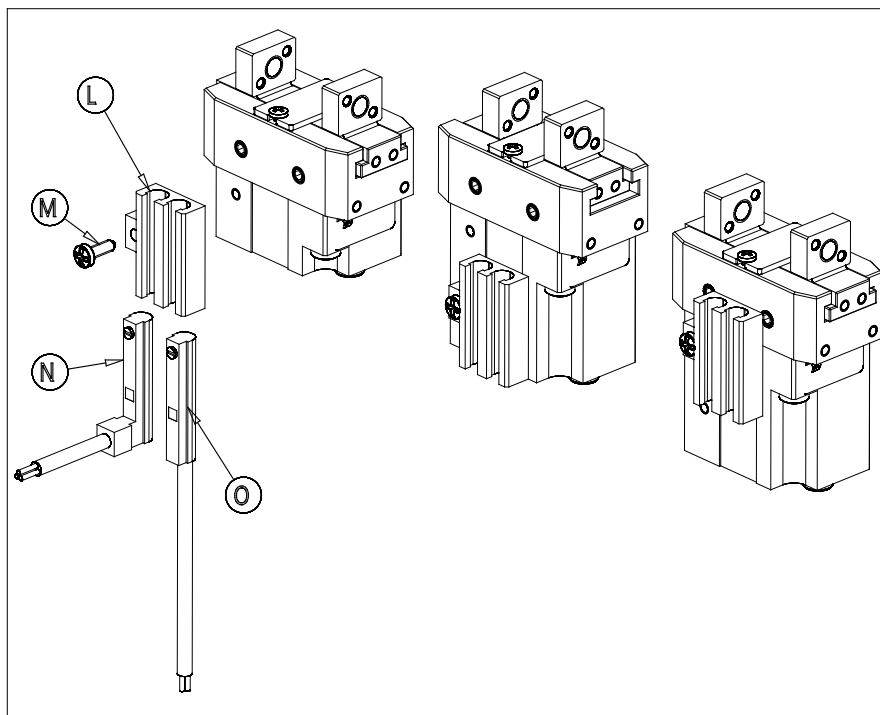


TECHNISCHE DATEN

Mod.	M-CGSP-32
------	-----------

Magnetsensor-Kit - Mod. M-CGSP

Produktcode: M-CGSP-32



■ MAßE

M	M2x6
N	CSD-...