

Microregler Serie M - Serie M

Produktcode: M004-R01

Datenblatt Erstellungsdatum: 21.05.26 01:23

Überprüfen Sie das aktualisierte Dokument [klicken](#)

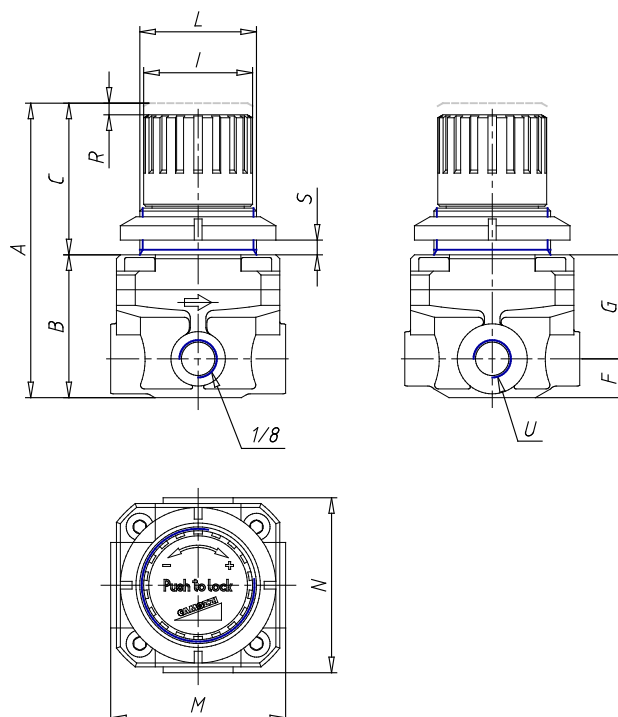


TECHNISCHE DATEN

Mod.	M004-R01
R (mm)	3
U	G1/4

Microregler Serie M - Serie M

Produktcode: M004-R01



MAßE

A (mm)	76
B (mm)	37
C (mm)	39
F (mm)	10
G (mm)	27
I (mm)	28
L	30x1.5
M (mm)	45
N (mm)	45