

## Verteilerblock - Serie MC

Produktcode: MC1-B-VNR

Datenblatt Erstellungsdatum: 21.05.26 11:46

Überprüfen Sie das aktualisierte Dokument  [klicken](#)

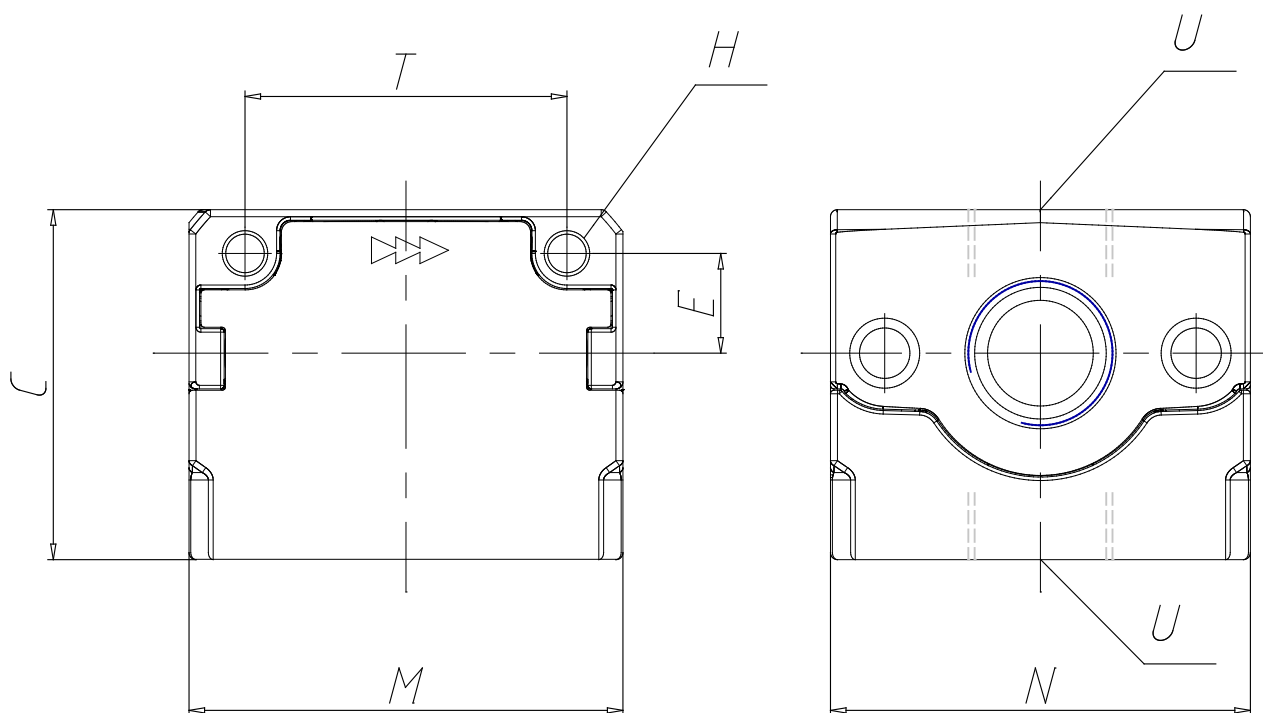


### **TECHNISCHE DATEN**

<b>Mod.</b>	MC1-B-VNR
<b>U</b>	1/4

## Verteilerblock - Serie MC

Produktcode: MC1-B-VNR



### MAßE

<b>C (mm)</b>	43
<b>H (mm)</b>	4.5
<b>E (mm)</b>	11
<b>M (mm)</b>	45
<b>N (mm)</b>	45
<b>T (mm)</b>	35