

Verteilerblock - Serie MC

Produktcode: MC1-B

Datenblatt Erstellungsdatum: 21.05.26 11:45

Überprüfen Sie das aktualisierte Dokument [klicken](#)

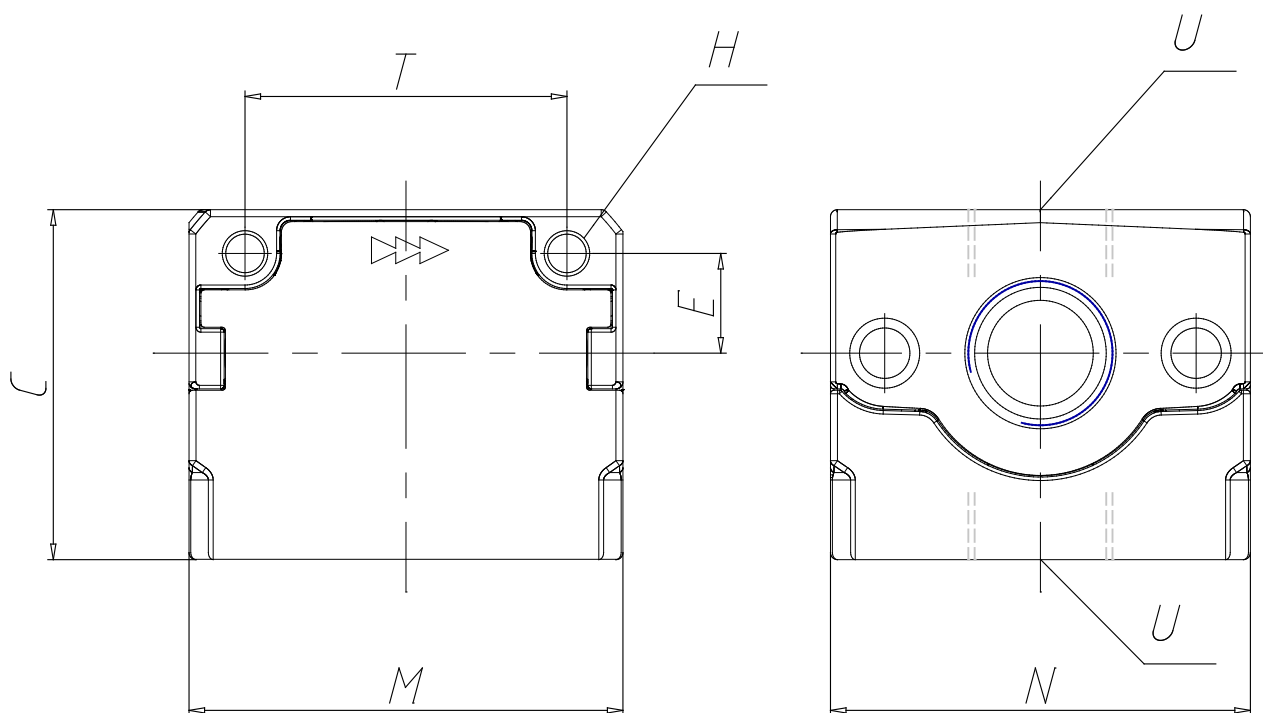


TECHNISCHE DATEN

Mod.	MC1-B
U	1/4

Verteilerblock - Serie MC

Produktcode: MC1-B



MAßE

C (mm)	43
H (mm)	4.5
E (mm)	11
M (mm)	45
N (mm)	45
T (mm)	35