

Flansche f. Endplatten - Serie MC

Produktcode: MC104-FL

Datenblatt Erstellungsdatum: 20.05.26 17:08

Überprüfen Sie das aktualisierte Dokument [klicken](#)

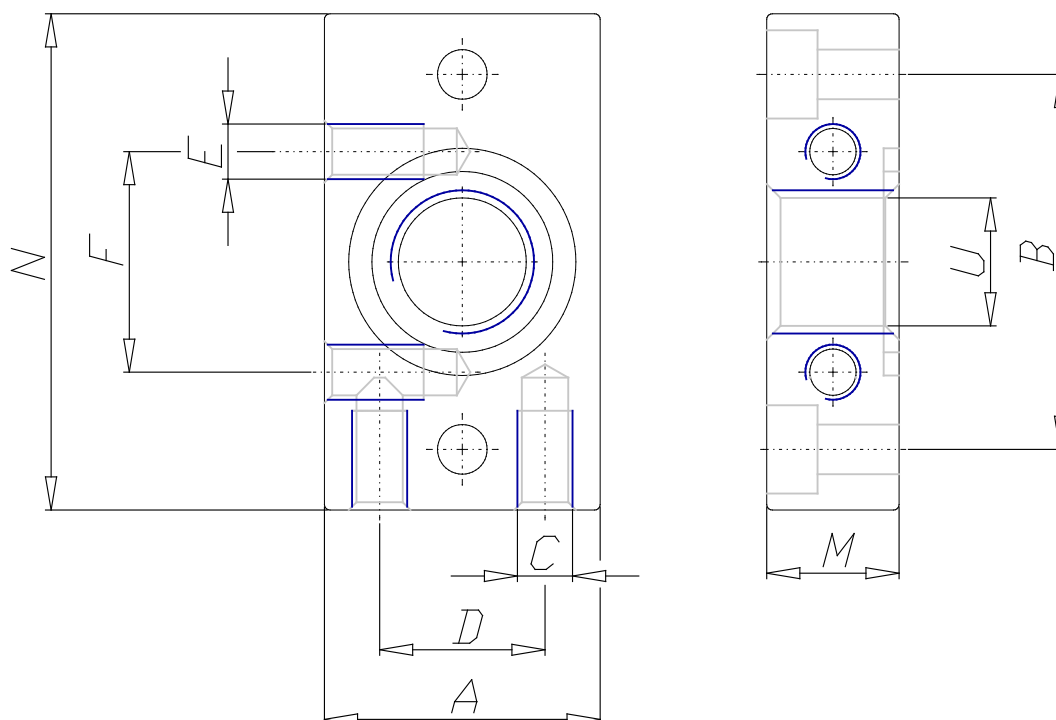


TECHNISCHE DATEN

Mod.	MC104-FL
------	----------

Flansche f. Endplatten - Serie MC

Produktcode: MC104-FL



MAßE

A (mm)	25
B (mm)	34.0
C	M5
D (mm)	15
E (mm)	M5
F (mm)	20
N (mm)	45
M (mm)	12
U	G1/4
Größe	1