

Komponenten Wartungseinheit FRL - Serie MC

Produktcode: MC104-FRL-5-FL

Datenblatt Erstellungsdatum: 21.05.26 11:16

Überprüfen Sie das aktualisierte Dokument [klicken](#)

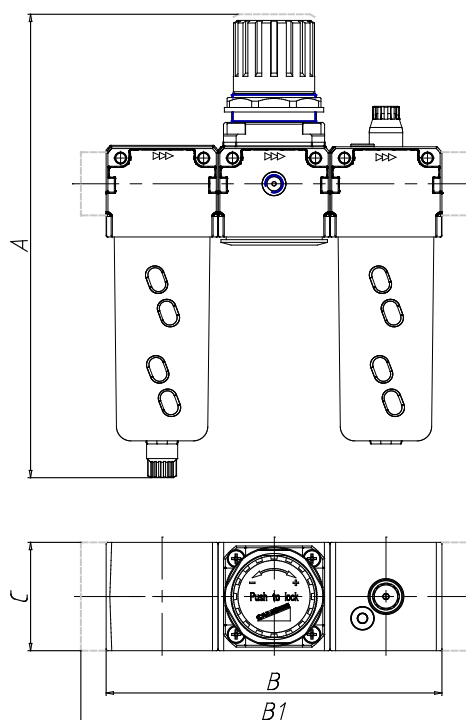


TECHNISCHE DATEN

Mod.	MC104-FRL-5-FL
------	----------------

Komponenten Wartungseinheit FRL - Serie MC

Produktcode: MC104-FRL-5-FL



MAßE

A (mm)	193.5
B (mm)	-
B1 (mm)	159
C (mm)	45
Durchfluss NL/min	1450