

Druckregler - Serie MC

Produktcode: MC104-R01

Datenblatt Erstellungsdatum: 21.05.26 02:12

Überprüfen Sie das aktualisierte Dokument [klicken](#)

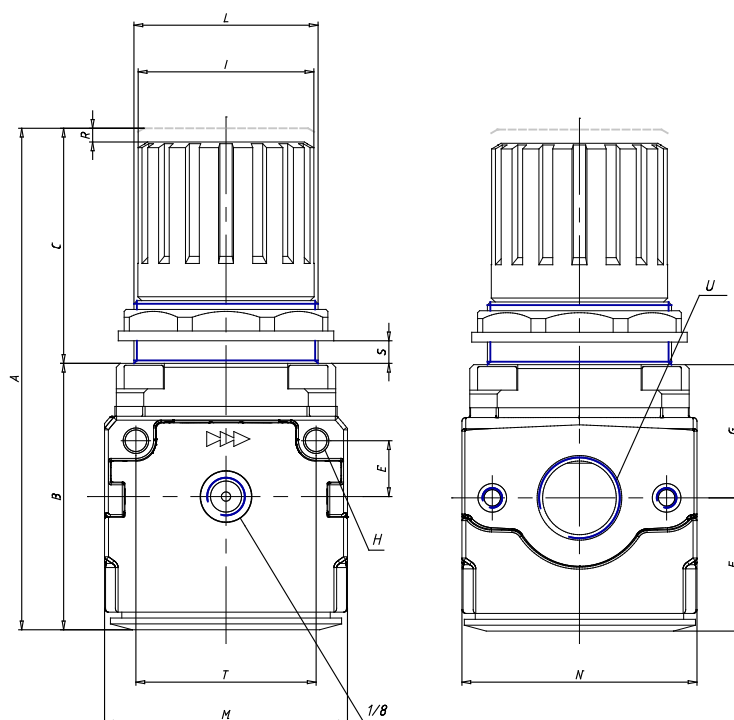


TECHNISCHE DATEN

Mod.	MC104-R01
U	G1/4

Druckregler - Serie MC

Produktcode: MC104-R01



MAßE

A (mm)	94
B (mm)	56
C (mm)	38
E (mm)	11
F (mm)	28.5
G (mm)	27.5
H (mm)	4.5
I (mm)	28
leicht	30x1.5
M (mm)	45
N (mm)	45
R (mm)	3.0
S	0:6
T (mm)	35