

Befestigungswinkel - Serie MC

Produktcode: MC104-ST

Datenblatt Erstellungsdatum: 20.05.26 16:32

Überprüfen Sie das aktualisierte Dokument [klicken](#)

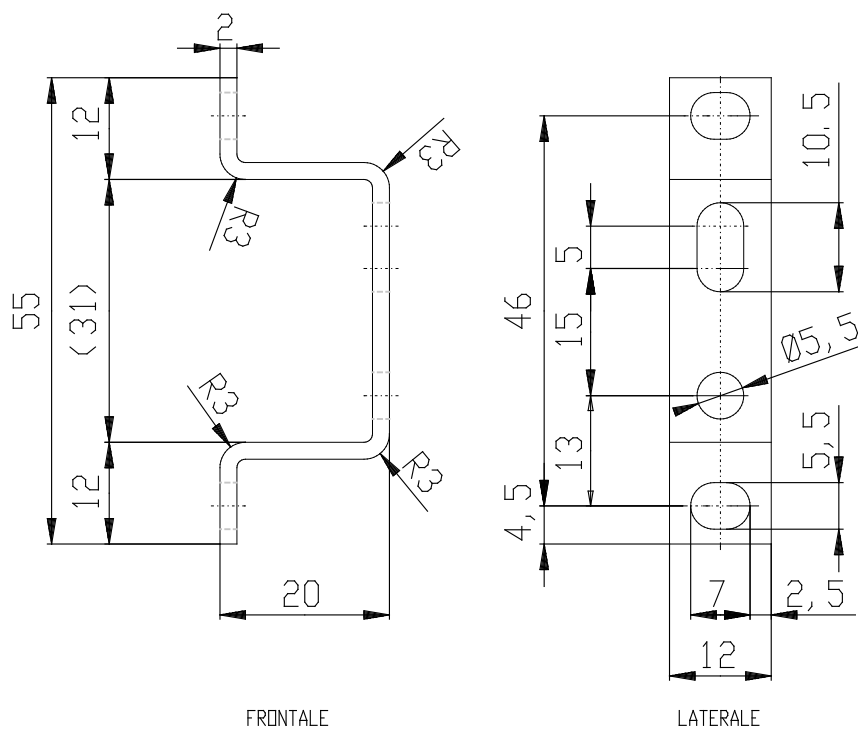


TECHNISCHE DATEN

Mod.	MC104-ST
------	----------

Befestigungswinkel - Serie MC

Produktcode: MC104-ST



MAßE

Mod.	MC104-ST
------	----------