

Absperrventil 3/2 - Wege Serie MC - Serie MC

Produktcode: MC104-V01

Datenblatt Erstellungsdatum: 20.05.26 16:50

Überprüfen Sie das aktualisierte Dokument [klicken](#)

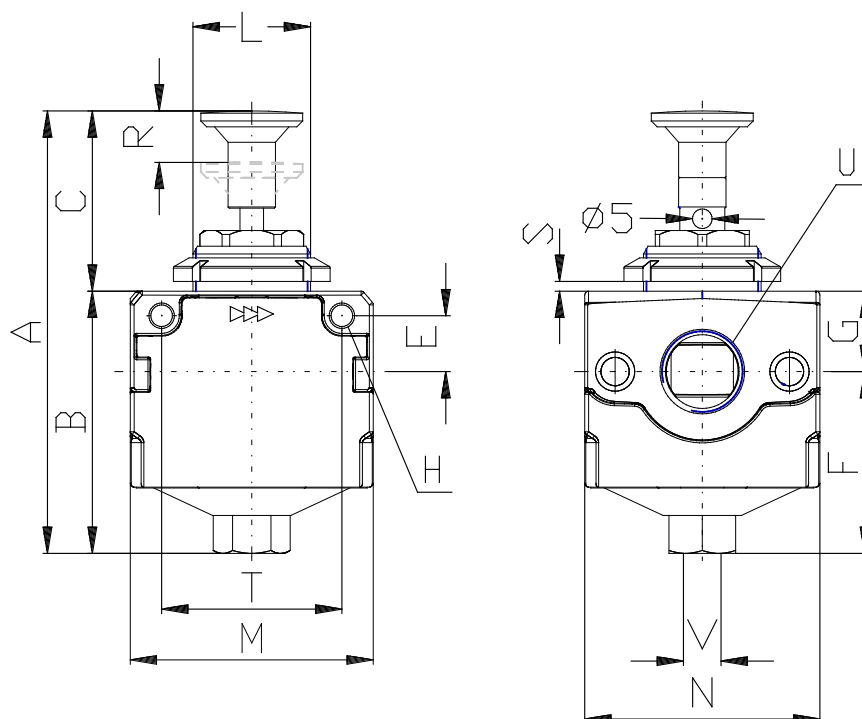


TECHNISCHE DATEN

| | |
|-----------|-----------|
| Mod. (mm) | MC104-V01 |
| U | G1/4 |

Absperrventil 3/2 - Wege Serie MC - Serie MC

Produktcode: MC104-V01



MAßE

| | |
|--------------------|--------|
| A (mm) | 96.5 |
| Gewindelaenge (mm) | 54.5 |
| C (mm) | 42 |
| E (mm) | 11 |
| F (mm) | 38.5 |
| G (mm) | 16.0 |
| H (mm) | 4.5 |
| leicht | 30x1.5 |
| M (mm) | 45 |
| N (mm) | 45 |
| R (mm) | 9 |
| schwer | 0:6 |
| T (mm) | 35 |
| V = Vakuum | G1/8 |