

## Absperrventil 3/2 - Wege Serie MC elektrisch / pneumatisch betätigt - Serie MC

Produktcode: MC104-V16

Datenblatt Erstellungsdatum: 20.05.26 16:50

Überprüfen Sie das aktualisierte Dokument [klicken](#)

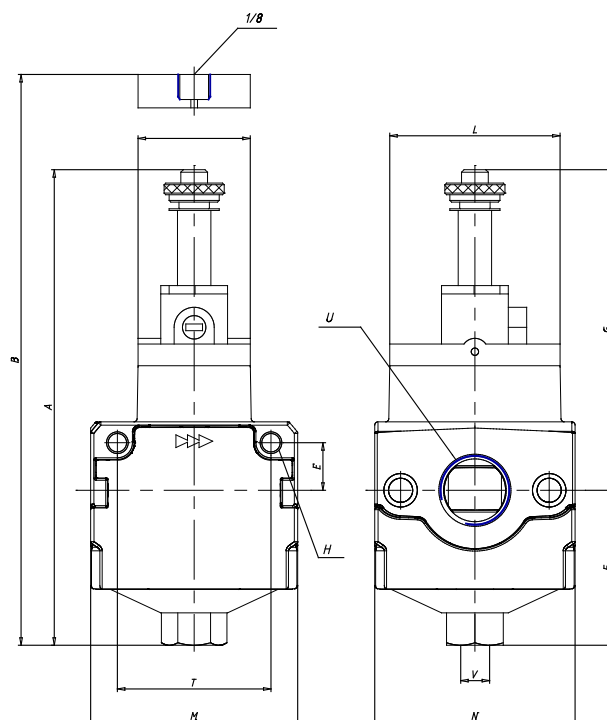


### TECHNISCHE DATEN

Mod.	MC104-V16
U	G1/4

## Absperrventil 3/2 - Wege Serie MC elektrisch / pneumatisch betätigt - Serie MC

Produktcode: MC104-V16



### MAßE

<b>A (mm)</b>	120.0
<b>Gewindelaenge (mm)</b>	-
<b>E (mm)</b>	11
<b>F (mm)</b>	38.5
<b>G (mm)</b>	81.5
<b>H (mm)</b>	4.5
<b>I (mm)</b>	22.0
<b>leicht (mm)</b>	32
<b>M (mm)</b>	45
<b>N (mm)</b>	45
<b>T (mm)</b>	35
<b>V = Vakuum</b>	G1/8