

## Absperrventil 3/2 - Wege Serie MC elektrisch / pneumatisch betätigt - Serie MC

Produktcode: MC104-V36

Datenblatt Erstellungsdatum: 21.05.26 01:25

Überprüfen Sie das aktualisierte Dokument [klicken](#)

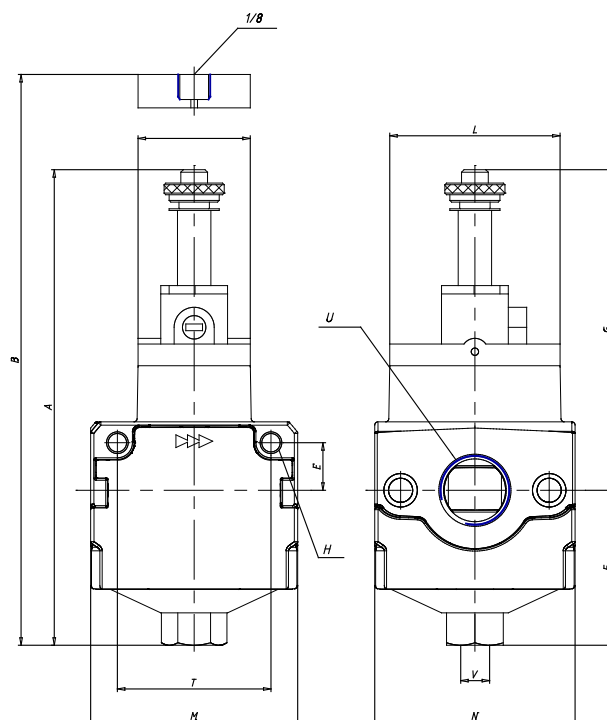


### TECHNISCHE DATEN

Mod.	MC104-V36
U	G1/4

## Absperrventil 3/2 - Wege Serie MC elektrisch / pneumatisch betätigt - Serie MC

Produktcode: MC104-V36



### MAßE

A (mm)	-
Gewindelaenge (mm)	77.5
E (mm)	11
F (mm)	38.5
G (mm)	-
H (mm)	4.5
I (mm)	22.0
leicht (mm)	32
M (mm)	45
N (mm)	45
T (mm)	35
V = Vakuum	G1/8