

Verteilerblock - Serie MC

Produktcode: MC2-B-VNR

Datenblatt Erstellungsdatum: 21.05.26 11:45

Überprüfen Sie das aktualisierte Dokument [klicken](#)

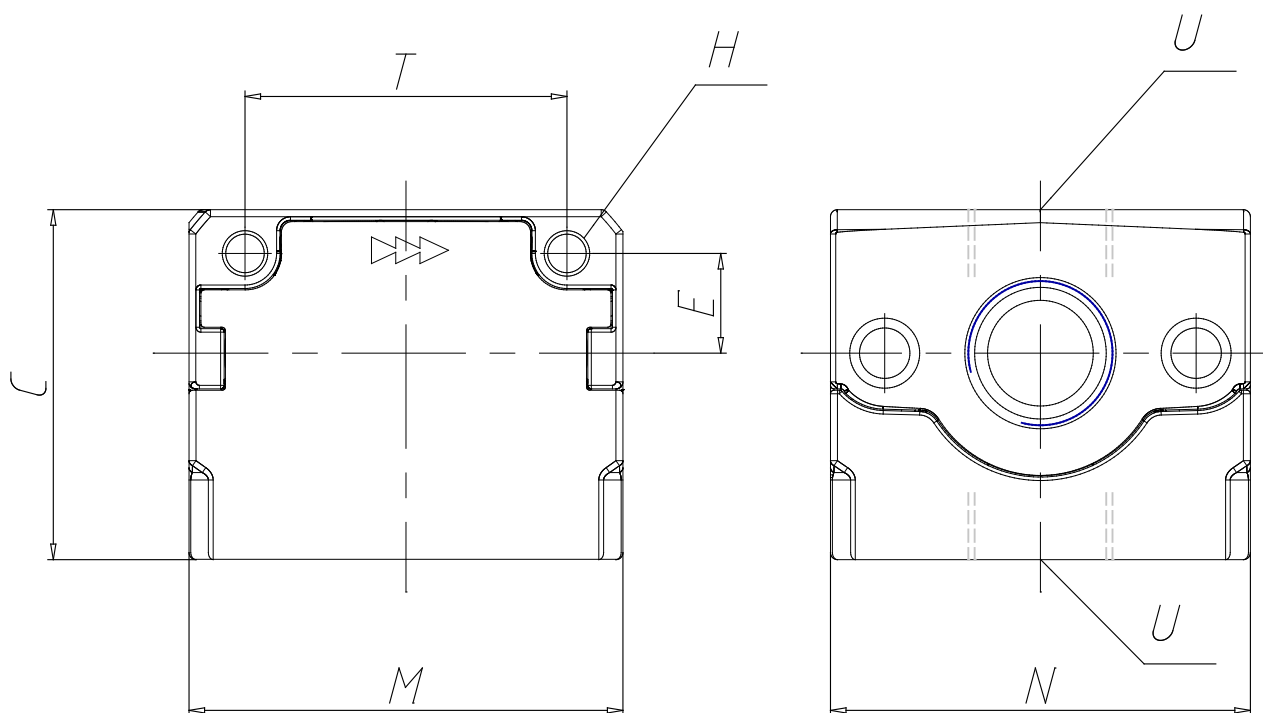


TECHNISCHE DATEN

Mod.	MC2-B-VNR
U	1/2

Verteilerblock - Serie MC

Produktcode: MC2-B-VNR



MAßE

C (mm)	50
H (mm)	5.5
E (mm)	14
M (mm)	62
N (mm)	60
T (mm)	46