

Soft-Startventil - Serie MC

Produktcode: MC202-AV

Datenblatt Erstellungsdatum: 21.05.26 01:27

Überprüfen Sie das aktualisierte Dokument [klicken](#)

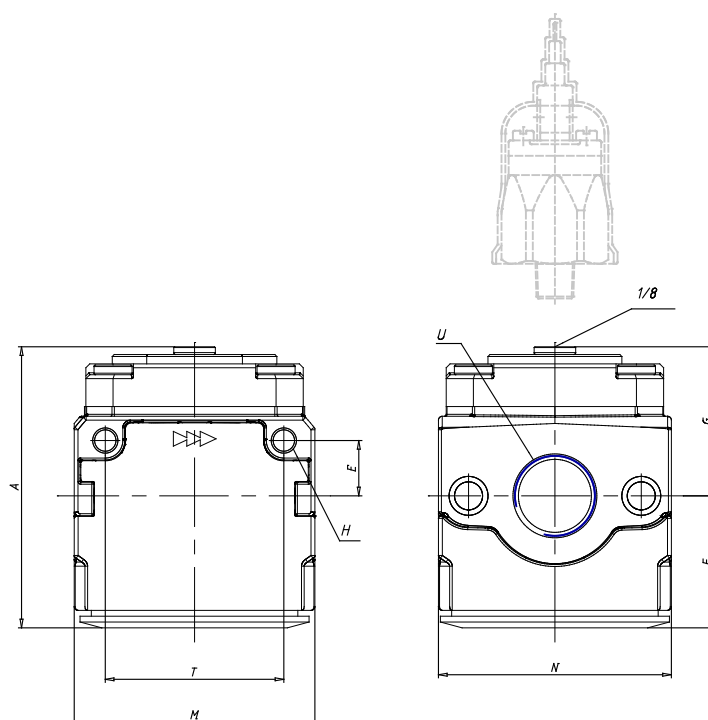


TECHNISCHE DATEN

Mod. (mm)	MC202-AV
U	G1/2

Soft-Startventil - Serie MC

Produktcode: MC202-AV



MAßE

A (mm)	72.5
E (mm)	14
F (mm)	34.0
G (mm)	38.5
H (mm)	5.5
M (mm)	62
N (mm)	60
T (mm)	46