

Flansche f. Endplatten - Serie MC

Produktcode: MC202-FL

Datenblatt Erstellungsdatum: 20.05.26 17:07

Überprüfen Sie das aktualisierte Dokument [klicken](#)

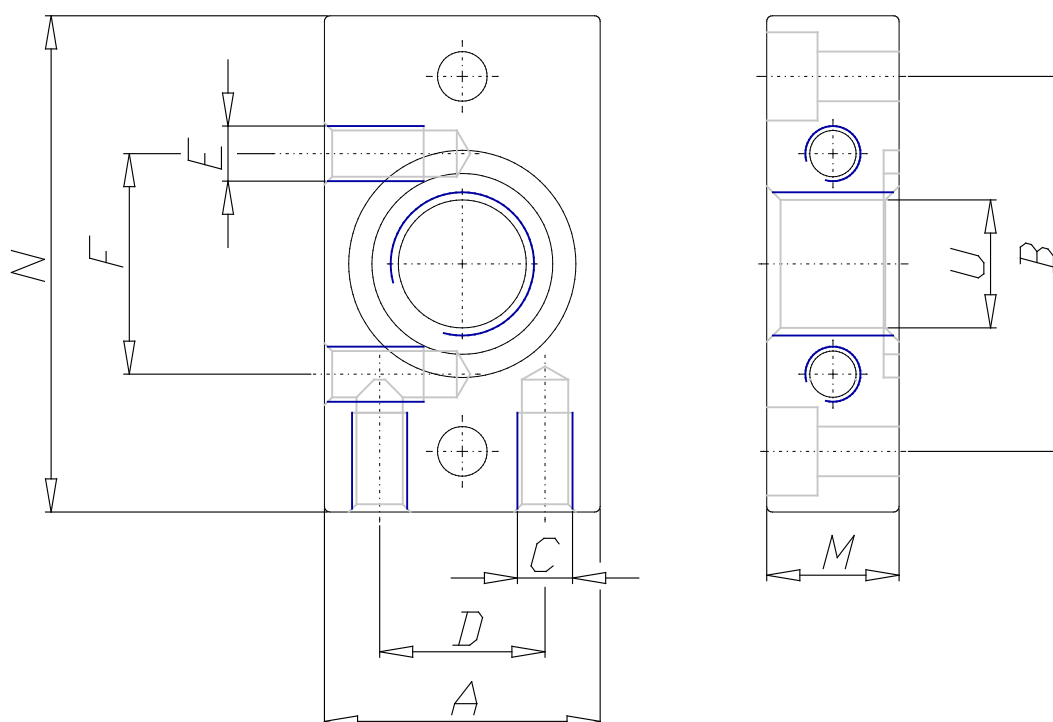


TECHNISCHE DATEN

Mod.	MC202-FL
------	----------

Flansche f. Endplatten - Serie MC

Produktcode: MC202-FL



MAßE

A (mm)	35
B (mm)	44.5
C	M5
D (mm)	20
E (mm)	-
F (mm)	0
N (mm)	60
M (mm)	14
U	G1/2
Grösse	2