

## Absperrventil 3/2 - Wege Serie MC - Serie MC

Produktcode: MC202-V01

Datenblatt Erstellungsdatum: 20.05.26 16:50

Überprüfen Sie das aktualisierte Dokument [klicken](#)

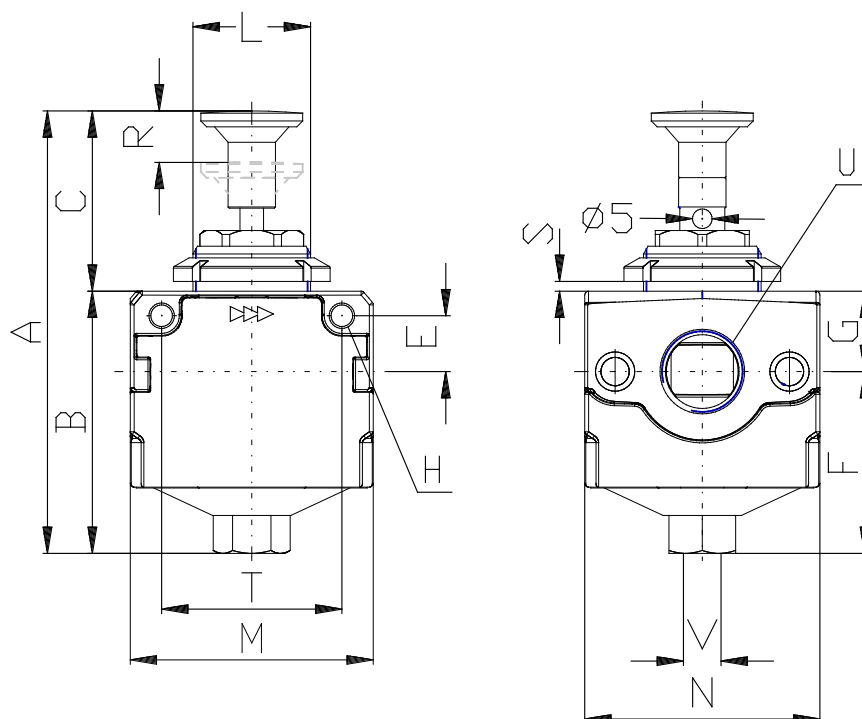


### TECHNISCHE DATEN

Mod. (mm)	MC202-V01
U	G1/2

## Absperrventil 3/2 - Wege Serie MC - Serie MC

Produktcode: MC202-V01



### MAßE

A (mm)	113.0
Gewindelaenge (mm)	67.0
C (mm)	46
E (mm)	14
F (mm)	46.5
G (mm)	20.5
H (mm)	5.5
leicht	30x1.5
M (mm)	62
N (mm)	60
R (mm)	13
schwer	0:6
T (mm)	46
V = Vakuum	G1/4