

Absperrventil 3/2 - Wege Serie MC elektrisch / pneumatisch betätigt - Serie MC

Produktcode: MC202-V16

Datenblatt Erstellungsdatum: 20.05.26 16:59

Überprüfen Sie das aktualisierte Dokument [klicken](#)

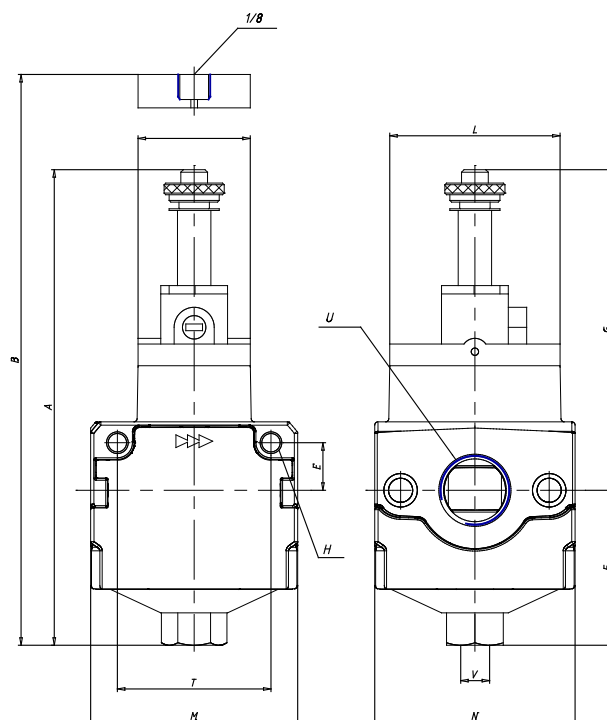


TECHNISCHE DATEN

Mod.	MC202-V16
U	G1/2

Absperrventil 3/2 - Wege Serie MC elektrisch / pneumatisch betätigt - Serie MC

Produktcode: MC202-V16



MAßE

A (mm)	142.5
Gewindelaenge (mm)	-
E (mm)	14
F (mm)	46.5
G (mm)	96
H (mm)	5.5
I (mm)	33.5
leicht (mm)	51
M (mm)	62
N (mm)	60
T (mm)	46
V = Vakuum	G1/4