

## Flansche f. Endplatten - Serie MC

Produktcode: MC238-FL

Datenblatt Erstellungsdatum: 20.05.26 16:32

Überprüfen Sie das aktualisierte Dokument [klicken](#)

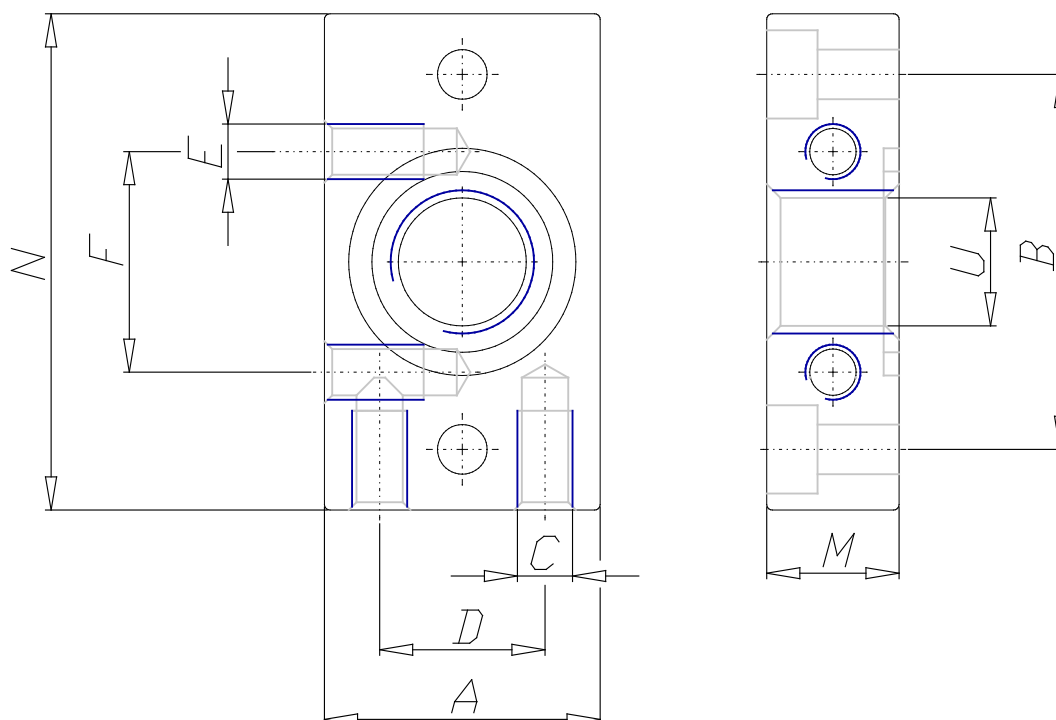


### TECHNISCHE DATEN

Mod.	MC238-FL
------	----------

## Flansche f. Endplatten - Serie MC

Produktcode: MC238-FL



### MAßE

<b>A (mm)</b>	35
<b>B (mm)</b>	44.5
<b>C</b>	M5
<b>D (mm)</b>	20
<b>E (mm)</b>	-
<b>F (mm)</b>	0
<b>N (mm)</b>	60
<b>M (mm)</b>	14
<b>U</b>	G3/8
<b>Größe</b>	2